



EGT 8000 PRO

EGT 9000 PRO

EGT 10500 PRO

Inversor solar monofásico On Grid

Inversor solar para sistemas fotovoltaicos conectados à rede elétrica. Essencial para conversão da energia gerada pelos módulos fotovoltaicos de CC para CA, nos parâmetros adequados para conexão com o sistema elétrico local*.

- » Quatro entradas CC com três MPPTs independentes
- » Display em português
- » Fácil instalação
- » Grau de proteção IP65
- » Monitoramento de geração de energia, via web ou smartphone app, com Pocket Wi-Fi EPWS 2000 (incluso)
- » Proteção anti-ilhamento
- » Garantia de 10 (dez) anos²

* Inversor de tensão contínua em tensão alternada, microprocessado.

Especificações técnicas

	EGT 8000 PRO	EGT 9000 PRO	EGT 10500 PRO
	ENTRADA (CC)	ENTRADA (CC)	ENTRADA (CC)
Potência máxima de entrada (Pmax)	9600 W	10800 W	12000 W
Tensão máxima de entrada (Vcc)	600 V	600 V	600 V
Tensão de inicialização CC	150 V	150 V	150 V
Tensão nominal de entrada (Vcc)	360 V	360 V	360 V
Faixa de tensão do MPPT	110-500 V	110-500 V	110-500 V
Corrente máxima de entrada (CC)	25/12,5/12,5 A	25/12,5/12,5 A	25/12,5/12,5 A
Corrente máxima por string (CC)	A: 12,5 A / 12,5 A B: 12,5 A C: 12,5 A	A: 12,5 A / 12,5 A B: 12,5 A C: 12,5 A	A: 12,5 A / 12,5 A B: 12,5 A C: 12,5 A
Número de rastreadores MPPT	3	3	3
Quantidade de strings por rastreador MPPT	A:2 / B:1 / C:1	A:2 / B:1 / C:1	A:2 / B:1 / C:1
Corrente de curto-circuito máxima por rastreador MPPT	32/16/16 A	32/16/16 A	32/16/16 A
	SAÍDA (CA)	SAÍDA (CA)	SAÍDA (CA)
Potência máxima de saída	8000 W	9000 W	10500 W
Potência aparente máxima de saída	8800 VA	9900 VA	10500 VA
Corrente máxima de saída (CA) <small>(Corrente nominal saída)</small>	36,4 A	40,9 A	45,7 A

Especificações técnicas

	EGT 8000 PRO	EGT 9000 PRO	EGT 10500 PRO
Tensão nominal de saída <i>(Tensão de Alimentação (Saída))</i>	220/240 Vca	220/240 Vca	220/240 Vca
Frequência de saída	60 Hz	60 Hz	60 Hz
Fator de potência	1 (com opção de ajuste de 0,8 indutivo ~ 0,8 capacitivo)	1 (com opção de ajuste de 0,8 indutivo ~ 0,8 capacitivo)	1 (com opção de ajuste de 0,8 indutivo ~ 0,8 capacitivo)
Taxa de Distorção Harmônica (THD)	< 3%	< 3%	< 3%

CONSUMO DE ENERGIA

Consumo noturno	<1 W	<1 W	<1 W
-----------------	------	------	------

EFICIÊNCIA

Eficiência MPPT	99,5%	99,5%	99,5%
Máxima eficiência	97,8%	97,8%	97,8%

SEGURANÇA

Proteção contra inversões de polaridade	Sim	Sim	Sim
Chave CC	Sim	Sim	Sim
Proteção contra sobrecorrente na entrada	Tipo II	Tipo II	Tipo II
Proteção contra sobrecorrente na saída	Sim	Sim	Sim
Proteção contra sobretensão (varistor) na saída	Tipo III	Tipo III	Tipo III
Proteção contra falta à terra	Sim	Sim	Sim
Monitoramento de impedância de isolamento CC	Sim	Sim	Sim
Deteção de corrente de fuga	Sim	Sim	Sim
Segurança	Conforme Portaria INMETRO nº 004/2011	Conforme Portaria INMETRO nº 004/2011	Conforme Portaria INMETRO nº 004/2011
Número do registro no INMETRO	009730/2019	009618/2019	009803/2019

GERAIS

Índice de proteção	IP65	IP65	IP65
Temperatura de operação ¹	-25~+60 °C	-25~+60 °C	-25~+60 °C
Umidade relativa	0~ 100%	0~ 100%	0~ 100%
Altitude (m)	2000	2000	2000
Emissão de ruído	≤40 dB(A)	≤40 dB(A)	≤40 dB(A)
Topologia do inversor	Sem transformador	Sem transformador	Sem transformador
Tipo de refrigeração	Natural (convecção)	Natural (convecção)	Natural (convecção)
Interface de comunicação	RS232 e RS485 / Pocket Wi-Fi (incluso)	RS232 e RS485 / Pocket Wi-Fi (incluso)	RS232 e RS485 / Pocket Wi-Fi (incluso)
Tela	LCD	LCD	LCD
Garantia padrão ²	10 anos	10 anos	10 anos

Especificações técnicas

EGT 8000 PRO

EGT 9000 PRO

EGT 10500 PRO

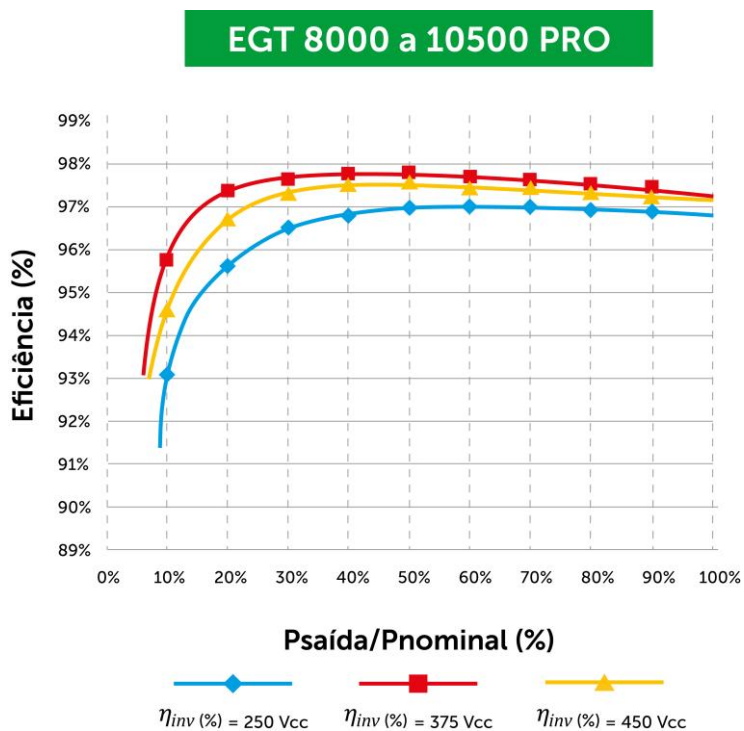
DIMENSÃO E PESO

Dimensões (L x A x P)	355 × 694 × 210 mm	355 × 694 × 210 mm	355 × 694 × 210 mm
Peso	30 kg	30 kg	30 kg

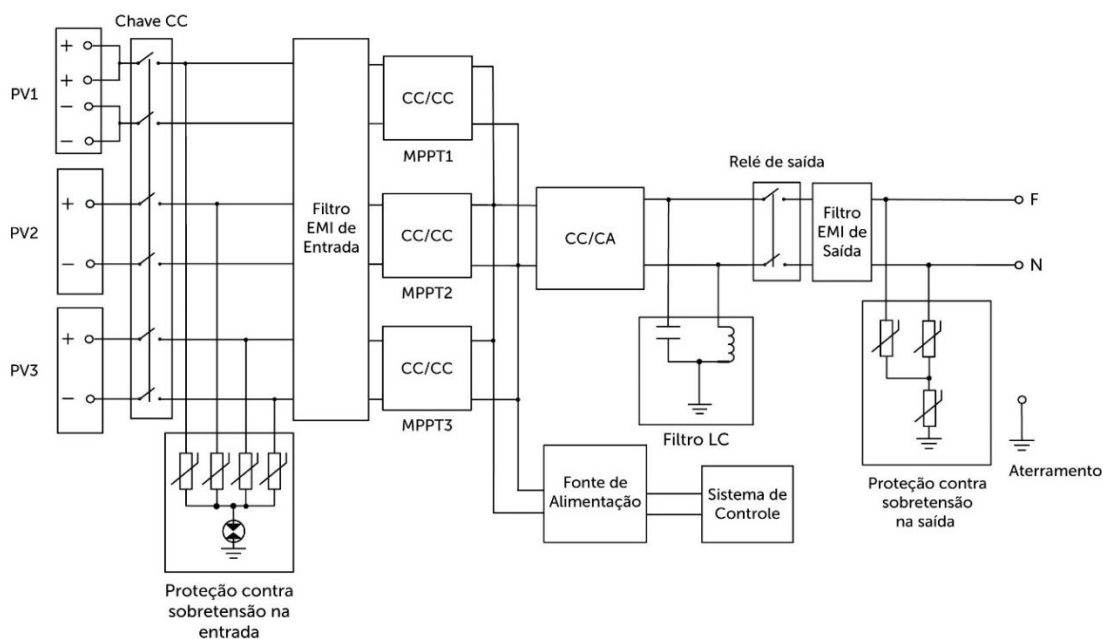
¹ Redução da potência nominal de saída para temperatura acima de 45°C, com taxa aproximada de 4%/°C;

² Para notas fiscais Intelbras emitidas a partir de 01 de setembro de 2021.

Gráfico de eficiência



Topologia



Fotos do produto



Fotos do Pocket Wi-Fi EPWS 2000



Foto do Pocket Wi-Fi EPWS 2000 aplicado



Acessórios inclusos

01 Pocket Wi-Fi EPWS 2000

04 Pares de conectores MC4 macho/fêmea