

intelbras

Manual de instalação e operação

EGT 8000 PRO
EGT 9000 PRO
EGT 10500 PRO



Inversor fotovoltaico On Grid EGT 8000 PRO, EGT 9000 PRO e EGT 10500 PRO

Parabéns, você acaba de adquirir um produto com a qualidade e segurança Intelbras.

Este manual descreve a montagem, instalação, comissionamento e manutenção dos seguintes inversores Intelbras: EGT 8000 PRO, EGT 9000 PRO e EGT 10500 PRO.

Este manual não contempla nenhum detalhe relativo aos equipamentos conectados ao inversor, como por exemplo, módulos fotovoltaicos.

Para informações sobre os equipamentos conectados ao inversor, favor consultar o manual específico desses produtos ou o fabricante.

Acesse o QR code abaixo para assistir os vídeos tutoriais de instalação, configuração e especificação dos produtos da linha On Grid.



Cuidados e segurança

Um aviso descreve um risco que pode causar danos em pessoas ou no equipamento. Chama a atenção para um procedimento ou prática que, se não for corretamente seguida ou realizada, pode causar ferimentos em pessoas ou, resultar em danos ou destruição de parte ou de todo o equipamento da Intelbras e/ou outro equipamento conectado ao equipamento da Intelbras.

Símbolos de aviso



PERIGO: indica uma situação perigosa que, se não for evitada, resultará em morte ou ferimentos graves.



ADVERTÊNCIA: indica uma situação perigosa que, se não for evitada, pode resultar em morte ou ferimentos graves.



CUIDADO: indica uma situação perigosa que, se não for evitada, poderá resultar em ferimentos leves ou moderados.



AVISO: é usado para abordar práticas que não causam ferimentos em pessoas.



Informações: que você deve ler e saber para garantir a correta operação do sistema.

Avisos no produto



Tensão elétrica



Risco de queimaduras



Aguarde 5 min. antes de operar nos terminais do inversor



Ponto de conexão para o aterramento de proteção



Corrente contínua (CC)



Corrente alternada (CA)



Leia o manual

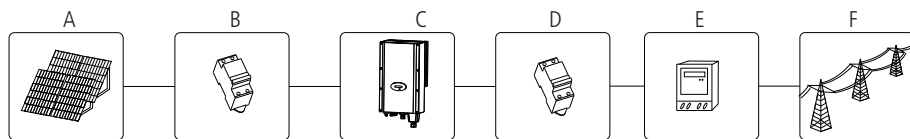


O inversor não deve ser descartado em lixo doméstico (lixo comum)

Uso pretendido

O inversor converte a corrente CC gerada pelos módulos fotovoltaicos (FV) em corrente alternada (CA) compatível com a rede elétrica monofásica. Os inversores Intelbras são construídos de acordo com todas as regras de segurança exigidas. No entanto, o uso inadequado pode causar riscos letais para o operador ou terceiros, ou resultar em danos aos demais equipamentos a ele conectados.

Princípio de uma instalação fotovoltaica com a utilização do inversor monofásico Intelbras



Símbolo	Descrição
A	Módulos FV
B	DPS CC
C	Inversor
D	Disjuntor CA e DPS CA
E	Medidor de energia elétrica
F	Rede de distribuição de energia elétrica

O inversor só pode ser operado com uma conexão permanente à rede elétrica. Esse inversor não se destina ao uso móvel.

Corrente de fuga em módulos fotovoltaicos

Módulos fotovoltaicos com uma alta tensão de saída, como os de filme finos com células em substrato metálico, só podem ser utilizados se a capacitância de conexão destes ao inversor não exceder 470 nF. Durante o funcionamento normal do sistema, uma corrente de fuga pode fluir das células dos módulos para a terra, e o valor desta corrente depende da maneira como os módulos fotovoltaicos são instalados (por exemplo, telhados metálicos) e do clima (chuva, neve). Essa corrente de fuga *normal* não pode exceder 50 mA, caso contrário, o inversor pode se desconectar automaticamente da rede elétrica como medida de proteção.

Conexão na rede elétrica

Este inversor opera apenas quando conectado corretamente à rede de energia elétrica. Antes de conectar o inversor à rede elétrica, entre em contato com a concessionária de energia da sua região e verifique quais os procedimentos que devem ser seguidos para a conexão do sistema de geração de energia. O sistema de geração só deve ser conectado à rede de distribuição de energia elétrica após receber as aprovações apropriadas, conforme exigido pela concessionária de energia local.

Instruções de segurança

Os inversores Intelbras foram projetados e testados de acordo com os requisitos internacionais e nacionais de segurança. No entanto, certas precauções de segurança devem ser observadas ao instalar e operar este inversor. Leia e siga todas as instruções, cuidados e avisos neste manual de instalação. Se surgirem dúvidas, entre em contato com os serviços técnicos da Intelbras através do telefone (48) 2106-0006.

Avisos de instalação

AVISO!



- » Antes da instalação, inspecione o inversor para garantir a ausência de qualquer dano durante o transporte ou manuseio que possa afetar a integridade do produto.
- » Monte o inversor de acordo com as instruções deste manual. Tenha cuidado ao escolher o local da instalação e siga os requisitos de refrigeração especificados.
- » A remoção não autorizada das proteções necessárias, uso inadequado, instalação e operação incorretas pode levar a sérios riscos de segurança e choque e/ou danos ao equipamento.
- » Para minimizar o risco de choque elétrico devido a tensões perigosas, cubra todo o painel fotovoltaico com material escuro antes de conectá-lo a qualquer equipamento.

CUIDADO!



- » Aterramento dos módulos fotovoltaicos: O inversor Intelbras é um inversor sem transformador, e por isso, não possui isolamento galvânica. Não aterre os circuitos CC dos módulos fotovoltaicos conectados ao inversor. Aterre somente a estrutura de montagem/fixação dos módulos fotovoltaicos. Se você conectar módulos fotovoltaicos aterrados ao inversor, a mensagem de erro *Isol. FV baixa* irá aparecer no display.
- » Siga as normas e os requisitos locais para aterrar os módulos fotovoltaicos e o gerador fotovoltaico. A Intelbras recomenda conectar a estrutura do gerador e outras superfícies eletricamente condutoras de uma maneira que garanta a condução contínua com o solo, a fim de obter a proteção ideal para as pessoas e para o sistema.

Avisos de conexão elétrica

PERIGO!



- » Não toque nos componentes elétricos do inversor. Tocar nesses componentes pode resultar em graves ferimentos ou morte.
 - » Não abra o inversor. Apenas pessoal qualificado pode abrir a caixa de conexão dos cabos.
 - » A instalação elétrica e/ou reparos só podem ser realizadas por pessoas qualificadas para trabalhar com eletricidade.
 - » Não toque em inversores danificados.
- » Perigo de morte devido as altas tensões no inversor.
 - » Existe tensão residual no inversor. O inversor leva em torno de 20 minutos para descarregar a energia armazenada em alguns componentes.

AVISO!



- » Faça todas as conexões elétricas (por exemplo, terminação do condutor, fusíveis, conexão PE, etc.) de acordo com as normas vigentes. Ao trabalhar com o inversor ligado, siga todas as normas de segurança vigentes para minimizar o risco de acidentes.
- » Os sistemas com inversores normalmente requerem controle adicional (por exemplo, interruptores, desconexões) ou dispositivos de proteção (por exemplo, dispositivo de proteção contra surtos – DPS), dependendo das regras de segurança vigentes.

Avisos de operação

AVISO!



- » Verifique se todas as tampas do gabinete e conectores estão fechadas e seguras durante a operação.
- » Embora projetado para atender a todos os requisitos de segurança, algumas peças e superfícies do inversor ficam quentes durante a operação. Para reduzir o risco de ferimentos, não toque no dissipador de calor na parte traseira do inversor fotovoltaico ou em superfícies próximas enquanto o inversor estiver em operação.
- » O dimensionamento incorreto da instalação fotovoltaica pode resultar na presença de tensões que podem destruir o inversor. O display do inversor exibirá a mensagem de erro *Tensão FV alta*.
 - » Caso isso ocorra, gire a Chave CC do inversor para a posição de *Deslig.* imediatamente.
 - » Entre em contato com o instalador.

CUIDADO!



- » Sempre que o inversor for desconectado da rede elétrica, tenha extremo cuidado, pois alguns componentes podem reter carga suficiente para criar um risco de choque;
- » Para minimizar a ocorrência de tais condições, siga as instruções presentes neste manual.
- » Verifique se a tampa do gabinete e conectores estão fechadas e seguras durante a operação.
- » Todas as operações relacionadas ao transporte, instalação e partida, incluindo manutenção, devem ser operadas por pessoas qualificadas e treinadas e em conformidade com todas as normas e regulamentos.
- » Embora projetado para atender a todos os requisitos de segurança, algumas peças e superfícies do inversor ficam quentes durante a operação. Para reduzir o risco de ferimento, não toque no dissipador de calor na parte traseira do inversor fotovoltaico ou superfícies próximas enquanto este estiver em operação.
- » O dimensionamento incorreto da instalação fotovoltaica pode resultar na presença de tensões que podem danificar o inversor.

LGPD - Lei Geral de Proteção de Dados Pessoais:

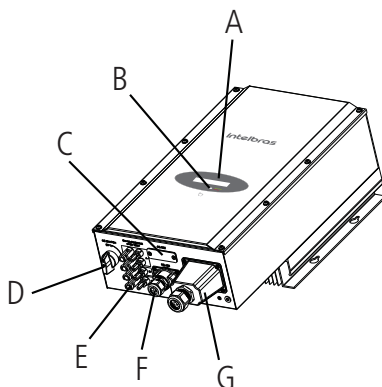
A Intelbras não acessa, transfere, capta, nem realiza qualquer outro tipo de tratamento de dados pessoais a partir deste produto.

Índice

1. Descrição do produto	7
1.1. Visão geral do inversor	7
1.2. Etiqueta do produto	8
1.3. Armazenamento do inversor	9
2. Desembalagem e inspeção	9
3. Instalação	9
3.1. Instruções de segurança	9
3.2. Selecionando o local da instalação	10
4. Conexão elétrica	13
4.1. Segurança	13
4.2. Procedimento para conexão CA	13
4.3. Conexão RS-485	15
4.4. Conexão RS-232	16
4.5. Conectando o segundo condutor de proteção	16
4.6. Conectando o painel fotovoltaico (entrada CC)	17
4.7. Aterramento do inversor	19
5. Comissionamento	19
6. Display	19
6.1. Inicialização	19
6.2. Controle do display	20
7. Configurações	21
7.1. Configurando o idioma	21
7.2. Configurando o endereço COM	22
7.3. Configurando o país	22
7.4. Configurando data e hora	22
7.5. Comunicação	23
7.6. RS-485	23
7.7. RS-232	23
8. Desligando o inversor	23
9. Limpeza e manutenção	23
9.1. Verificando a dissipação de calor	23
9.2. Limpando o inversor	23
10. Solução de problemas	24
10.1. Avisos	24
10.2. Erros	25
11. Descomissionamento	25
11.1. Desligando o inversor	25
11.2. Descarte do inversor	25
Termo de garantia	26

1. Descrição do produto

1.1. Visão geral do inversor



Item	Descrição	Item	Descrição
A	Display	E	Entrada FV
B	LED	F	Porta RS-485
C	Porta RS-232	G	Saída CA
D	Chave CC		

Símbolos no inversor

Símbolo	Explicação
	LED indicador de operação do inversor: » Verde: Normal » Vermelho: Falha
	Pode-se alternar a exibição de telas no display e definir os parâmetros dando batidas no local próximo ao símbolo.

Inversores	EGT 8000 PRO	EGT 9000 PRO	EGT 10500 PRO
Características	Entrada (CC)	Entrada (CC)	Entrada (CC)
Potência máxima de entrada (Pmax)	9600 W	10800 W	12000 W
Tensão máxima de entrada (Vcc)	600 V	600 V	600 V
Tensão de inicialização CC	150 V	150 V	150 V
Tensão nominal de entrada (Vcc)	360 V	360 V	360 V
Faixa de tensão do MPPT	110-500 V	110-500 V	110-500 V
Corrente máxima de entrada (CC)	25 / 12,5 / 12,5 A	25 / 12,5 / 12,5 A	25 / 12,5 / 12,5 A
Corrente máxima por string (CC)	A: 12,5 A / 12,5 A B: 12,5 A C: 12,5 A	A: 12,5 A / 12,5 A B: 12,5 A C: 12,5 A	A: 12,5 A / 12,5 A B: 12,5 A C: 12,5 A
Número de rastreadores MPPT	3	3	3
Quantidade de strings por rastreador MPPT	A:2 / B:1 / C:1	A:2 / B:1 / C:1	A:2 / B:1 / C:1
Corrente de curto-circuito máxima por rastreador MPPT	32/16/16 A	32/16/16 A	32/16/16 A
	Saída (CA)	Saída (CA)	Saída (CA)
Potência máxima de saída	8000 W	9000 W	10500 W
Potência aparente máxima de saída	8800 VA	9900 VA	10500 VA
Corrente máxima de saída (CA)	36,4 A	40,9 A	45,7 A
Tensão nominal de saída	220/240 Vca	220/240 Vca	220/240 Vca
Frequência de saída	60 Hz	60 Hz	60 Hz
Fator de potência	1 (com opção de ajuste de 0,8 indutivo ~ 0,8 capacitivo)	1 (com opção de ajuste de 0,8 indutivo ~ 0,8 capacitivo)	1 (com opção de ajuste de 0,8 indutivo ~ 0,8 capacitivo)
Taxa de Distorção Harmônica (THD)	< 3%	< 3%	< 3%

Consumo de energia

Potência de consumo noturno	<1 W	<1 W	<1 W
-----------------------------	------	------	------

Eficiência

Eficiência MPPT	99,5%	99,5%	99,5%
Máxima eficiência	97,8%	97,8%	97,8%

Segurança

Proteção contra sobrecorrente na entrada	Tipo II	Tipo II	Tipo II
Proteção contra sobrecorrente na saída	Sim	Sim	Sim
Proteção contra sobretensão (varistor) na saída	Tipo III	Tipo III	Tipo III
Proteção contra falta à terra	Sim	Sim	Sim
Monitoramento de impedância de isolamento CC	Sim	Sim	Sim
Deteção de corrente de fuga	Sim	Sim	Sim

Segurança	Conforme Portaria INMETRO nº 004/2011	Conforme Portaria INMETRO nº 004/2011	Conforme Portaria INMETRO nº 004/2011
-----------	---------------------------------------	---------------------------------------	---------------------------------------

Gerais

Índice de proteção	IP65	IP65	IP65
Temperatura de operação	-25~+60 °C ¹	-25~+60 °C ¹	-25~+60 °C ¹
Umidade relativa	0~ 100 %	0~ 100 %	0~ 100 %
Altitude (m)	2000	2000	2000
Emissão de ruído	<40 dB(A)	<40 dB(A)	<40 dB(A)
Topologia do inversor	Sem transformador	Sem transformador	Sem transformador
Tipo de refrigeração	Natural (convecção)	Natural (convecção)	Natural (convecção)
Interface de comunicação	RS-232 e RS-485/ Pocket Wi-Fi (incluso)	RS-232 e RS-485/ Pocket Wi-Fi (incluso)	RS-232 e RS-485/ Pocket Wi-Fi (incluso)
Tela	LCD	LCD	LCD
Garantia padrão	10 anos ²	10 anos ²	10 anos ²

Dimensão e peso

Dimensões (L x A x P) mm	355 x 694 x 210	355 x 694 x 210	355 x 694 x 210
Peso	30 kg	30 kg	30 kg

¹ Redução da potência nominal de saída para temperatura acima de 45 °C, com taxa aproximada de 4% / °C.

² Para notas fiscais Intelbras emitidas a partir de 01 de setembro de 2021.

1.2. Etiqueta do produto

A etiqueta do produto fornece uma identificação exclusiva do inversor (tipo de produto, características técnicas do inversor, número de série e contato para suporte). A etiqueta está no lado esquerdo do gabinete do inversor.

**INVERSOR FOTOVOLTAICO
ON GRID EGT 10500 PRO**

Potência Máxima de Entrada (P_{max}) 12.000 W
Tensão Máxima de Entrada (V_{cc}) 600 V
Tensão Nominal de Entrada (V_{cc}) 360 V
Faixa de Tensão do MPPT 110 V ~ 500 V
Corrente Máxima de Entrada (CC) 12,5/12,5/25 A
Potência Máxima de Saída 10.500 W
Potência Aparente Máxima de Saída 10.500 VA
Tensão Nominal de Saída 220/240 Vca
Corrente Máxima de Saída (CA) 45,7 A
Fator de Potência 0,8 ind. ~ 0,8 cap.
Frequência de Saída 60 Hz
Temperatura de Operação -25°C ~ +60°C
Índice de Proteção IP 65
Topologia do Inversor Sem Transformador



Importado por Intelbras S/A
Indústria de Telecomunicações Eletrônica Brasileira
Rodovia SC 281, Km 4,5 - Sertão do Marum - São José/SC
88122-001 - CNPJ: 82.901.000/0014-41
Suporte: (48) 2106-0006 Origem: China



1.3. Armazenamento do inversor

Se você deseja armazenar o inversor em seu depósito, escolha um local apropriado para isso.

- » A unidade deve ser armazenada na embalagem original e um dessecante deve ser deixado na embalagem.
- » A temperatura de armazenamento deve estar sempre entre -25 °C e + 60 °C, e a umidade relativa do armazenamento pode atingir 100%.
- » Após o armazenamento prolongado, o instalador local deve executar um teste funcional antes da instalação.

2. Desembalagem e inspeção

Inspeccione completamente o inversor no ato da entrega. Notifique imediatamente a transportadora responsável se detectar algum dano na embalagem que indique que o inversor pode ter sido danificado ou se detectar algum dano visível no inversor.

Depois de abrir a embalagem, verifique o conteúdo da caixa. O tipo de conteúdo e as suas quantidades estão descritas na embalagem do produto. Se houver a falta de algum item, entre em contato com seu revendedor ou o suporte técnico.

3. Instalação

3.1. Instruções de segurança



Perigo de morte devido a incêndio ou explosão

- » Apesar da construção cuidadosa, os dispositivos elétricos podem causar incêndios.
- » Não instale o inversor em materiais facilmente inflamáveis e em locais onde sejam armazenados materiais inflamáveis.



Risco de queimaduras devido a peças quentes do gabinete

Monte o inversor de forma que não possa ser tocado inadvertidamente.

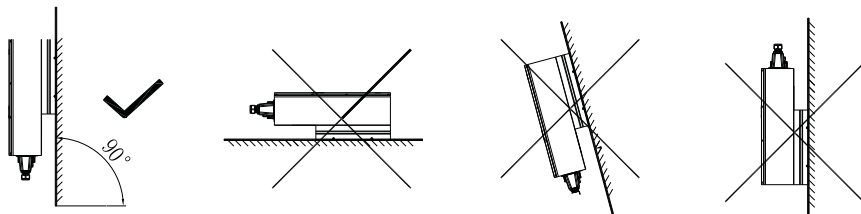


O inversor não pode ser instalado próximo de cabos ou antenas de TV ou qualquer outro tipo de comunicação de rádio frequência (RF).

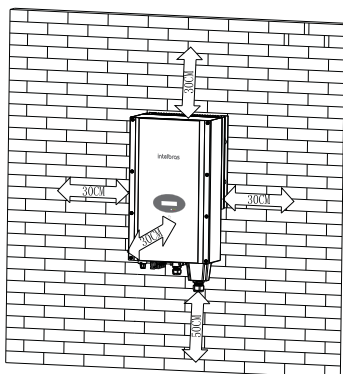
- » Todas as instalações elétricas devem ser feitas de acordo com as normas locais, nacionais ou internacionais vigentes. Não remova a tampa do inversor.
- » Remova cuidadosamente a unidade da embalagem e verifique se há danos externos. Se você encontrar alguma imperfeição, entre em contato com o revendedor local ou com o suporte técnico.
- » Certifique-se de que os inversores estejam conectados ao circuito de aterramento da instalação elétrica.
- » O inversor deve ser operado apenas com gerador fotovoltaico. Não conecte nenhuma outra fonte de energia CC ao inversor.
- » Antes de fazer alguma manutenção no inversor fotovoltaico, desconecte todas as fontes de tensão CC e CA.
- » Este inversor foi projetado para ser conectado apenas na rede elétrica oferecida pela concessionária de energia. Não conecte este inversor a uma fonte ou gerador CA. A conexão do inversor a dispositivos externos pode resultar em sérios danos ao seu equipamento.
- » Quando um painel fotovoltaico é exposto à luz, ele gera uma tensão CC, e estando conectado ao inversor irá carregar os capacitores do circuito CC deste. A energia armazenada nos capacitores do circuito CC do inversor apresenta risco de choque elétrico, pois mesmo estando desconectado da rede elétrica CA e dos painéis fotovoltaicos, ainda pode existir alta tensão armazenada dentro do equipamento.
- » Embora projetado para atender a todos os requisitos de segurança, algumas peças e superfícies do inversor ainda estão quentes durante a operação. Para reduzir o risco de ferimentos, não toque no dissipador de calor na parte traseira do inversor fotovoltaico ou em superfícies próximas enquanto o inversor estiver em operação.

3.2. Selecionando o local da Instalação

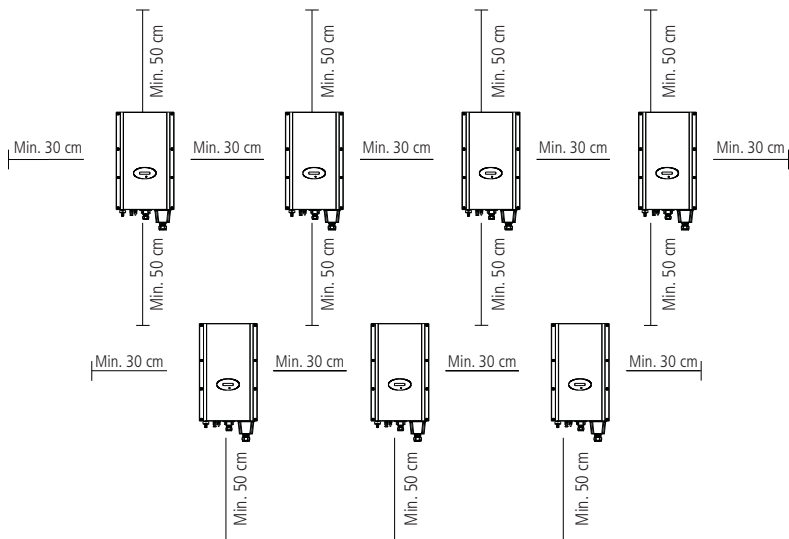
- » O local da instalação deve ser adequado ao peso e às dimensões do inversor.
- » Selecione o local da instalação para que as informações do display possam ser facilmente visualizadas.
- » Não instale o inversor em estruturas construídas com materiais inflamáveis.
- » Nunca instale o inversor em ambientes com pouco ou nenhum fluxo de ar, nem em ambientes com poeira.
- » O grau de proteção do inversor é IP65, o que significa que o equipamento pode ser instalado em ambientes internos e externos com coberturas.
- » A umidade do local da instalação deve ser de 0 a 100% sem condensação.
- » O local da instalação deve ser livre de obstáculos, seguro e de fácil acesso.
- » A instalação do inversor deve ser na posição vertical e com os conectores para baixo. Nunca instale na posição horizontal e evite inclinações para frente e/ou para os lados.



- » Certifique-se de que o inversor esteja fora do alcance de crianças.
- » Não coloque nada sobre o inversor. Não cubra o inversor.
- » Não instale o inversor próximo a antenas de televisão ou quaisquer outras antenas e cabos de antenas.
- » Instale o inversor em um local ventilado para garantir que haja uma boa troca térmica com o ambiente. A temperatura ambiente deve estar abaixo de 40 °C para garantir uma operação ideal.
- » Não exponha o inversor à luz solar direta, pois isso pode causar aquecimento excessivo e, portanto, redução da energia injetada na rede elétrica.
- » Durante a instalação garanta que distâncias mínimas do inversor em relação à paredes, outros inversores ou objetos, sejam respeitadas, como o mostrado abaixo:

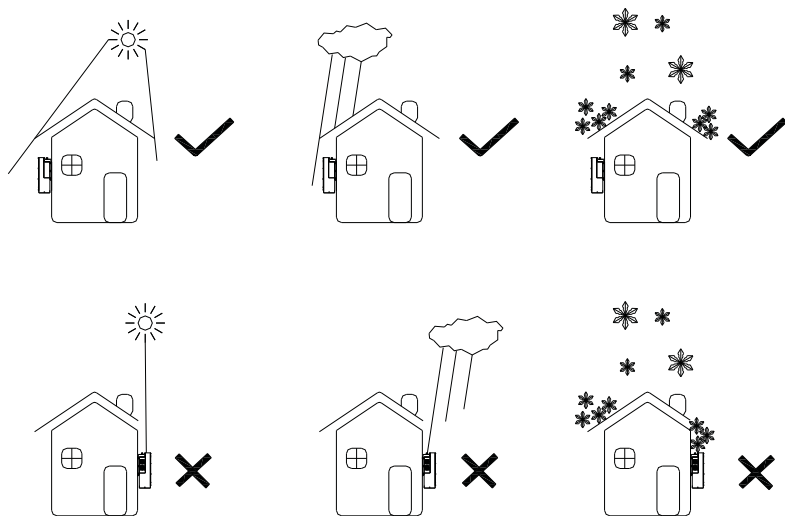


Distâncias entre o inversor e demais objetos do ambiente

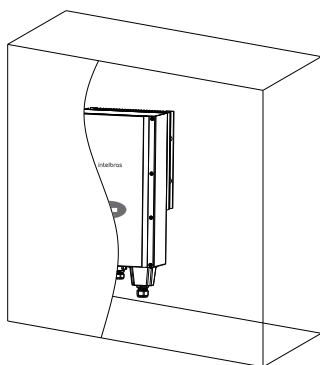


Distâncias para ambientes com mais de um inversor

- » Deve haver espaço suficiente entre os inversores para garantir que o ar de resfriamento do inversor adjacente não seja absorvido.
- » Se necessário, aumente os espaços livres e verifique se há suprimento de ar fresco suficiente para garantir o resfriamento adequado dos inversores.
- » O inversor não deve ser instalado exposto a luz solar. É recomendado que o inversor seja instalado em local com alguma cobertura ou proteção.



» Não instale o inversor em ambientes fechados, como armários.



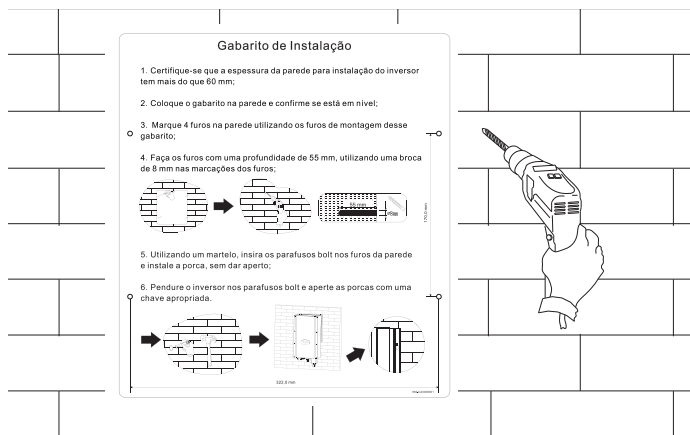
PERIGO!



Antes de fazer os furos na parede, para evitar choques elétricos ou outras lesões, verifique se existem eletrodutos, instalações hidráulicas ou de gás no local de fixação do inversor.

Fixando o inversor em uma parede de concreto

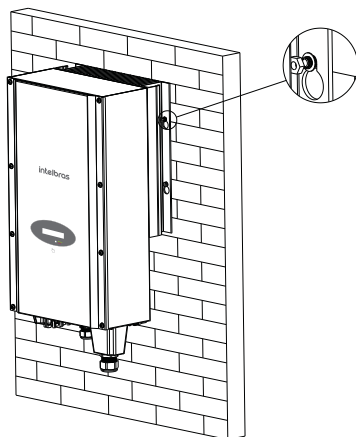
1. Use o gabarito de furação como modelo e faça os furos, conforme ilustrado na imagem abaixo. O tamanho do furo deve ser de 8 mm (diâmetro), 50 mm (profundidade mínima). Em seguida, insira nos orifícios os 4 parafusos do tipo bolt, e posteriormente, verifique se os parafusos estão alinhados com a superfície da parede. No total, devem ser instalados quatro parafusos, sendo, um parafuso no lado superior esquerdo, um parafuso no lado superior direito, um parafuso no lado inferior esquerdo e o último parafuso no lado inferior direito.



AVISO!

A queda do inversor pode causar ferimentos graves ou mesmo fatais; não coloque o inversor no suporte, sem que se tenha certeza de que a estrutura é resistente o bastante para sustentar o inversor.

- » Após fixar os parafusos de suporte, pendure o inversor na parede e de o aperto nos parafusos, conforme mostrado abaixo:



4. Conexão elétrica

4.1. Segurança



Perigo de morte devido as tensões letais!

Altas tensões que podem causar choques elétricos estão presentes nas partes condutoras do inversor. Antes de executar qualquer trabalho no inversor, desconecte o inversor nos lados CA e CC.



AVISO!

Perigo de danos aos componentes eletrônicos devido a descarga eletrostática.

4.2. Procedimento para conexão CA



AVISO!

Cada projeto e instalação de sistema fotovoltaico tem suas particularidades e, por isso, é extremamente importante uma análise prévia do local de instalação e das características técnicas do produto, além do atendimento das normas de instalação elétrica e normas da concessionária/cooperativa de energia local.

Para definição da bitola de fio de energia do lado CA a ser utilizada na instalação do inversor, tem-se que levar em consideração no projeto algumas características tais quais:

- » Distância da instalação entre inversor e rede da concessionária/cooperativa;
- » Tensão da rede da concessionária/cooperativa de energia local;
- » Máxima corrente CA do inversor;
- » Máxima queda de tensão na instalação;
- » Norma de instalação NBR 5410 e demais normas vigentes;
- » Normas da concessionária/cooperativa de energia local.

Bitola de fio inadequada poderá causar sérios danos ao local de instalação e funcionamento dos produtos.



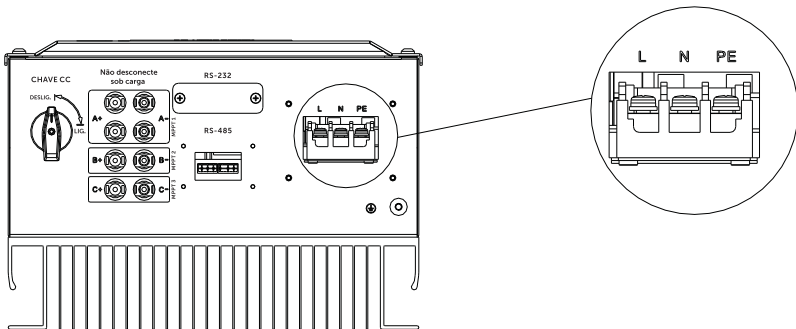
AVISO!

- » É necessário instalar um disjuntor monofásico separado ou outra unidade de desconexão que funcione sob carga para cada inversor para garantir que o inversor possa ser desconectado com segurança sob carga.

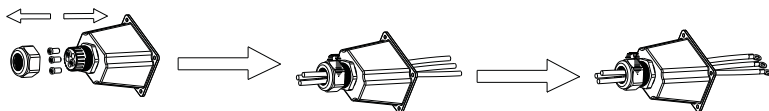
Nota: o inversor tem a função de detectar corrente residual. Se você conectar o inversor em um circuito que possui um disjuntor residual (DR), escolha um DR com uma corrente residual nominal superior a 300 mA.

É necessário instalar um disjuntor monofásico separado ou outra unidade de desconexão que funcione sob carga para cada inversor para garantir que o inversor possa ser desconectado com segurança sob carga.

A conexão à rede CA é feita usando 3 fios (L, N e PE).



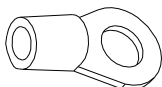
Desparafuse a porca plástica da tampa impermeável CA no sentido anti-horário, puxe os três plugues de borracha, passe os três fios pelos três orifícios na tampa impermeável e, em seguida, prenda o terminal na outra extremidade do fio e aperte a porca plástica, mas não parafuse até o final, como mostrado abaixo.



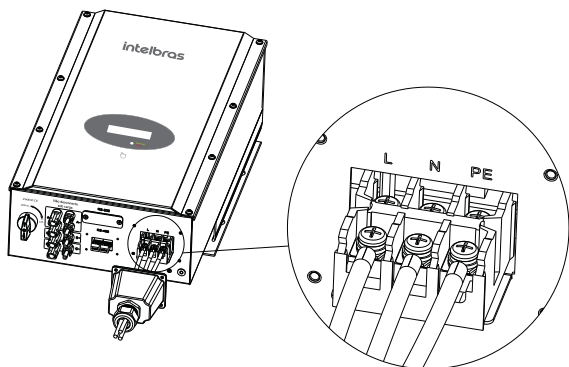
1. Os fios do terminal devem ser fixados até ficarem completamente travados no terminal de saída CA do inversor, conforme mostrado abaixo.
2. Crimpe o terminal, conforme mostrado abaixo:



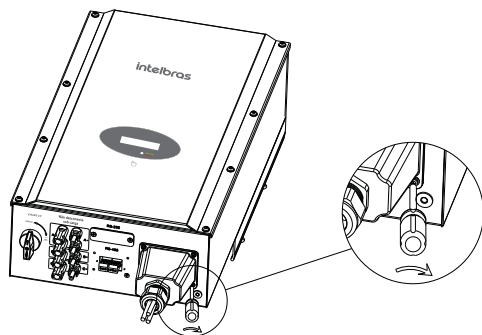
O terminal é do tipo RNBS14-6 e a bitola máxima de cabo suportada é de 14 mm².



3. Conecte o condutor de aterramento ao terminal PE (\perp), o condutor do neutro ao terminal N e o condutor da fase ao terminal L.



4. Feche a tampa impermeável CA na caixa do inversor e aperte a porca plástica no sentido horário, como mostrado abaixo.

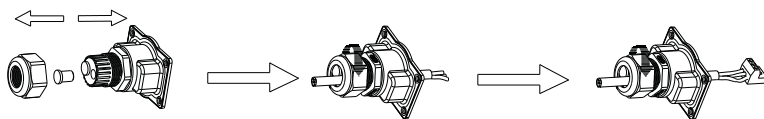


4.3. Conexão RS-485

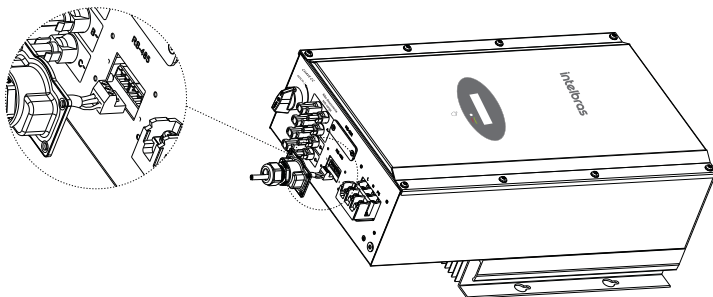
O inversor possui uma porta de comunicação RS-485 que pode ser utilizada para o monitoramento via o dispositivo EPW Master.

Procedimento de conexão:

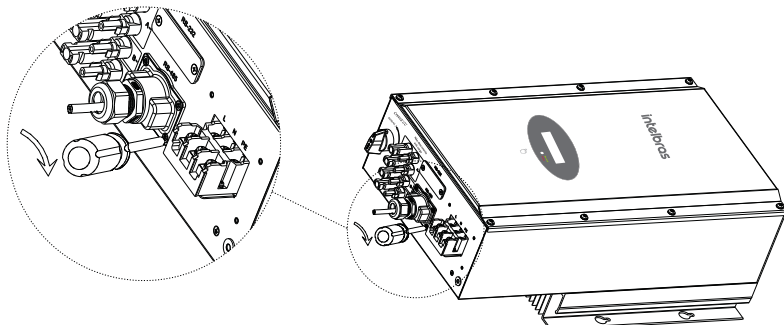
1. Desrosque a porca plástica da tampa impermeável do conector RS-485 no sentido anti-horário, retire o plugue de borracha, passe o fio pelo orifício na tampa e, em seguida, trave o fio no terminal RS-485. Os sinais são A, GND e B da esquerda para a direita, depois parafuse a porca plástica, mas não parafuse até o final, como mostrado abaixo.



2. Conecte os cabos relativos aos sinais no terminal RS-485 e em seguida conecte-o ao conector RS-485 do inversor, conforme mostrado abaixo.



3. Trave a tampa impermeável RS-485 no inversor e aperte a porca plástica no sentido horário, como mostrado abaixo.



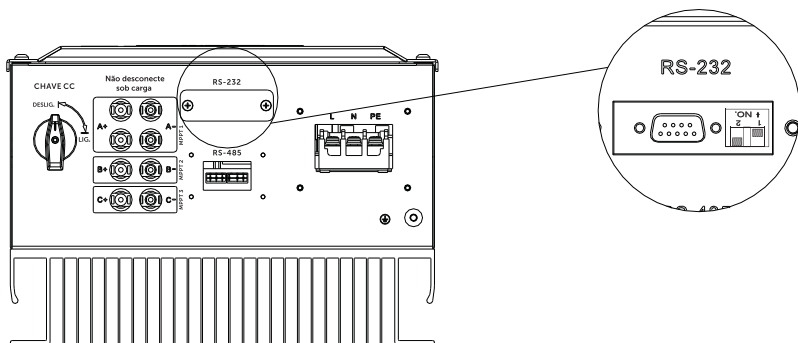
Favor consultar o manual do EPW Master para obter as informações sobre essa função.

4.4. Conexão RS-232

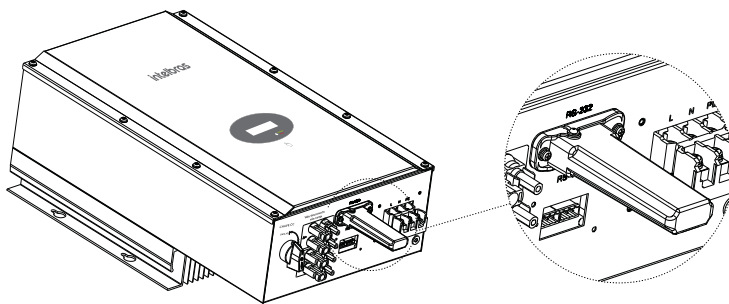
O inversor possui uma porta de comunicação RS-232 que pode ser utilizada para o monitoramento via o dispositivo EPWS 2000. Favor consultar o manual do EPWS 2000 para obter as informações sobre essa função.

Procedimento de conexão:

1. A porta RS-232 do inversor é mostrada abaixo:

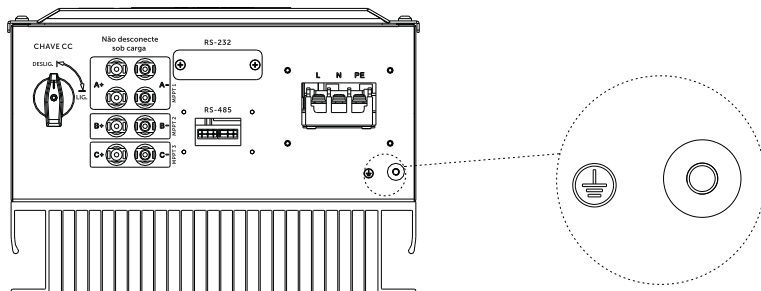


2. Conecte o módulo de monitoramento EPWS 2000 na porta RS-232 do inversor e, em seguida, parafuse o EPWS 2000 no inversor, conforme mostrado abaixo.

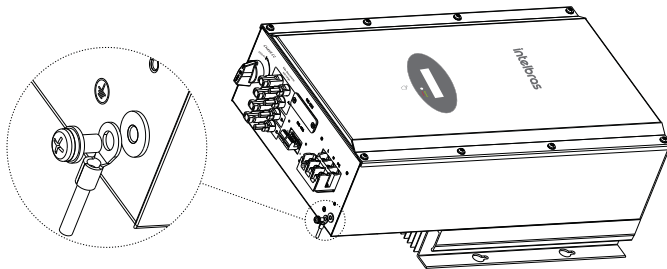


4.5. Conectando o segundo condutor de proteção

Se a instalação exigir, o terminal de aterramento pode ser usado para conectar um segundo condutor de proteção ou uma ligação equipotencial. O segundo ponto de proteção é mostrado abaixo.



Prenda o fio de aterramento no terminal tipo olhal e, em seguida, prenda o fio de aterramento no inversor com parafuso, como mostrado abaixo.



INFORMAÇÃO

Recomenda-se a aplicação de uma camada de silicone sobre toda a área do conector de aterramento.

4.6. Conectando o painel fotovoltaico (entrada CC)

PERIGO!



Perigo de morte devido as tensões letais!

Antes de conectar o painel fotovoltaico, verifique se o interruptor CC e o disjuntor CA estão desconectados do inversor.

NUNCA conecte ou desconecte os conectores CC sob carga.

Certifique-se de que a tensão máxima de circuito aberto (Voc) de cada string fotovoltaica seja menor que a tensão máxima de entrada do inversor.

Verifique o projeto da planta fotovoltaica. A tensão máxima do circuito aberto, que pode ocorrer à temperatura de -25 °C nos painéis solares, não deve exceder o valor da tensão máxima de entrada do inversor.

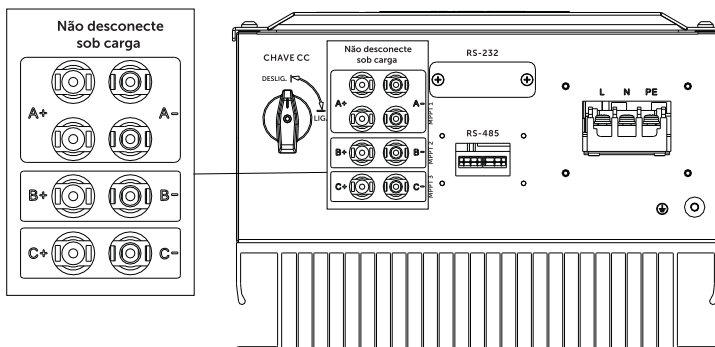


AVISO!

A operação inadequada durante a instalação elétrica pode ocasionar ferimentos fatais ao operador e danos graves no inversor. Apenas pessoas qualificadas podem realizar a instalação.

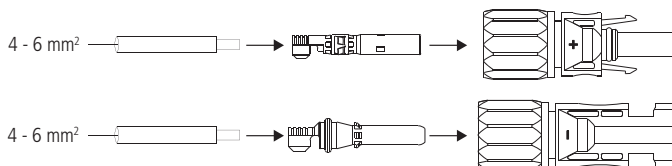
A etapa de conexão é mostrada a seguir.

1. O inversor possui três MPPT independentes: A, B e C. O MPPT A possui duas entradas de painéis fotovoltaicos independentes e o MPPT B e MPPT C tem uma entrada de painéis fotovoltaicos. O bloco de terminais correspondente é mostrado abaixo.



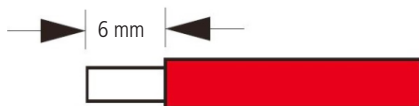
Instrução para conexão dos terminais CC

Conectores para ligação do arranjo fotovoltaico ao inversor:

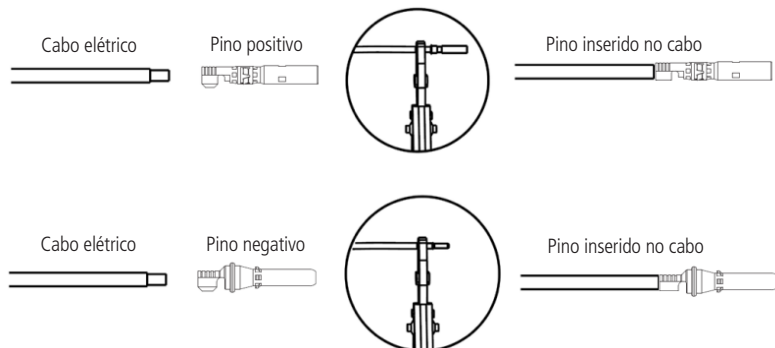


1. Para ligação do arranjo fotovoltaico ao inversor utilize cabo isolado apropriado para o uso em sistemas fotovoltaicos;

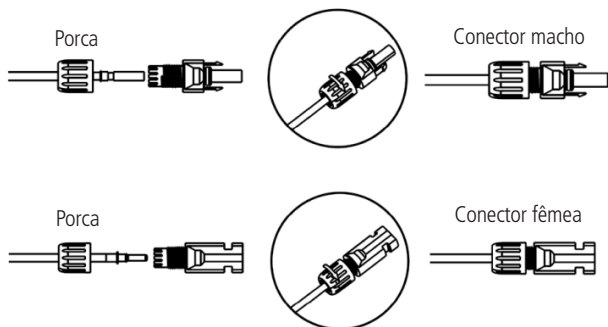
2. Para inserir o conector ao cabo, primeiro decape a isolação do cabo por volta de 6 mm;



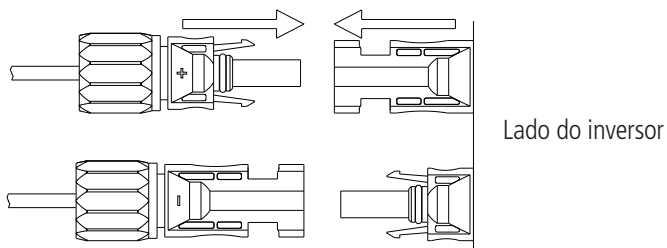
3. Posicione a parte decapada do cabo na área de crimpagem do pino e posteriormente efetue o aperto com um alicate de crimpagem. Assegure-se de que o cabo ficou bem conectado ao pino;



4. Transpasse a porca pelo pino crimpado no cabo e deixe-o em espera. Insira o pino do cabo no conector até o final ou até quando ouvir um clique e então, rosqueie a porca no conector para travar o cabo (a porca não precisa chegar ao final e posteriormente aperte apenas o suficiente para prender o cabo). Após esse procedimento os conectores estarão prontos para serem utilizados;



5. Após realizar a conectorização, conecte os conectores na entrada CC (MPPT) do inversor.



4.7. Aterramento do inversor

O inversor deve ser conectado ao condutor de aterramento CA da rede de distribuição de energia através do terminal de aterramento (PE).



AVISO!

Devido a topologia do inversor ser sem transformador, o polo positivo e o polo negativo dos painéis fotovoltaicos não podem ser aterrados.

5. Comissionamento

PERIGO!



- » Alta tensão no sistema fotovoltaico: risco de morte ou ferimentos graves devido a choque elétrico.
- » Somente pessoas qualificadas podem realizar trabalhos nos módulos fotovoltaicos.



AVISO!

A tensão máxima de cada série de módulos fotovoltaicos não deve exceder a tensão máxima de entrada do inversor.

Na fase de verificação antes do comissionamento é importante confirmar:

1. O local de instalação deve ser adequado para operação e manutenção.
2. O inversor deve estar bem fixado no suporte.
3. O local de instalação deve ter boas condições de fluxo de ar.
4. Nenhum objeto pode ser deixado na parte superior do inversor.
5. Certifique-se que os cabos são compatíveis com a potência do inversor e se estão bem protegidos contra danos mecânicos.
6. Certifique-se que o disjuntor CA é compatível com as características do inversor e se foi dimensionado seguindo as normas aplicáveis.
7. Certifique-se que os terminais do inversor não utilizados foram lacrados, evitando a entrada de água e/ou poeira.

Passos:

1. Certifique-se de que o inversor esteja conectado ao circuito de aterramento da instalação.
2. Coloque a chave CC na posição *LIG.*
3. Depois ligue o disjuntor CA e aguarde a inicialização do inversor e a sincronização com a rede CA.
4. Caso o dispositivo de monitoramento seja o EPW Master, e caso exista mais de um inversor na instalação, é necessário definir um endereço distinto para cada um dos inversores.

6. Display

O display exibe o estado de funcionamento do inversor, capacidade histórica de geração e outras informações. Você pode verificar as informações de operação ou definir os parâmetros do inversor através de batidas no gabinete.

6.1. Inicialização

Durante a inicialização do inversor, as seguintes mensagens são apresentadas:

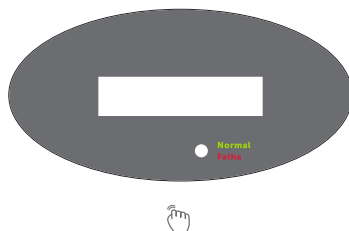
Status	Primeira linha do display	
	Mensagem no display	Descrição
Em espera	Aguardando	Baixa tensão fotovoltaica
	Em espera	Espera inicial
	Conectando em xxS	Verificação do sistema
	Reconectando em xxS	Verificação do sistema
Estado do inversor	Conexão OK	Conectando à rede
	Potência: xxx.xW xxx.xVA	Potência gerada pelo inversor
Falha	Erro: xxx	Falha no sistema
Estado do software	Programação	Atualizar o software

Após a inicialização, sequencialmente as seguintes informações são exibidas no display:

Display		Descrição
2995VA	2995W	Versão de firmware do inversor
Ver. FW: G.1.8		
NS:		Número de série do inversor
XXXXXXXXXXXXXXXXXX		
2995VA	2995W	Energia gerada hoje
E.hoje:	1kWh	
2995VA	2995W	Total da energia gerada
E.ti:	136.5kWh	
2995VA	2995W	Potência de entrada FV
FV1: 280V	000 W	
2995VA	2995W	Tensão FV e do barramento
FV: 280V	B:279V	
2995VA	2995W	Tensão e frequência da rede CA
CA: 0V	F:0.0Hz	
2995VA	2995W	Endereço COM do inversor
Endr COM: 0001		
2995VA	2995W	Configurações
Configuracao		
2995VA	2995W	Data e hora do sistema
2019/07/23	15:30	
2995VA	2995W	Relatório de falhas
Reg. falha CA		

6.2. Controle do display

A luz de fundo apagará automaticamente se não houver nenhuma operação dentro de 10s. Nesse caso, você poderá acender a luz de fundo display batendo uma vez na tampa do inversor.



7. Configurações

Através de batidas na tampa do gabinete é possível alterar as configurações de idioma, data e hora, endereço COM, etc.

Batidas	Descrição
Uma batida	Navega nas opções de menu
Duas batidas	Entra num menu ou confirma a opção escolhida
Três batidas	Retorna ao menu anterior

Para entrar no modo de configuração, siga as seguintes etapas:

- » Navegue pelo menu, dando uma batida na tampa do gabinete, para ir para a próxima opção. Realize este procedimento até encontrar a opção *Configuração*.

2995VA	2995W
Configuracao	

- » Bata na tampa do gabinete duas vezes para acessar a tela de entrada de senha.

2995VA	2995W
Digite 123:	000

- » A senha de configuração é 123. Para digitá-la realize as seguintes etapas:
 1. Bata duas vezes na tampa do gabinete e o primeiro dígito começará a piscar. Em seguida, bata na tampa do gabinete uma vez para incrementar um dígito (exemplo: de "000" para "100" ou 000 para 100). Para cada batida, o número que está piscando será incrementado sequencialmente (intervalo de 0 a 9). Em seguida, bata duas vezes na tampa para confirmar o valor do primeiro dígito.
 2. Depois de confirmar o primeiro dígito, o segundo dígito começará a piscar. Realize o mesmo procedimento descrito na etapa 1 para alterar o segundo e o terceiro dígito respectivamente.
 3. Quando o display mostrar *Digite 123: 123* bata três vezes na tampa do gabinete para confirmar a senha.

Ao final de cada configuração será exibida a mensagem *Configuração OK*, confirmando que a configuração foi realizada com sucesso.

7.1. Configurando o idioma

Após digitar a senha de configuração, a cada batida única na tampa do inversor é possível navegar nas opções de configurações disponíveis. Execute essa etapa até chegar na opção *Configura idioma*.

2995VA	2995W
Configura idioma	

1. Bata na tampa do gabinete duas vezes para acessar o menu.
2. As opções de idiomas serão exibidas no display. Dê uma batida única para ir alternando entre as opções.

2995VA	2995W
Idioma: Ingles	

3. De uma batida na tampa do gabinete para selecionar o idioma desejado.

2995VA	2995W
Idioma: Portugues	

4. Bata três vezes na tampa do gabinete para confirmar o idioma desejado.

Após a confirmação do idioma, a mensagem de *Configuração OK* será exibida.

7.2. Configurando o endereço COM



INFORMAÇÃO

Caso exista mais de um inversor na instalação, é necessário definir um endereço distinto para cada um dos inversores.

Após digitar a senha de configuração, a cada batida única na tampa do inversor é possível navegar nas opções de configurações disponíveis. Execute essa etapa até chegar na opção *Endr COM*.

2995VA	2995W
Endr COM: 0001	

1. Dê duas batidas na tampa do gabinete para entrar na configuração do endereço de comunicação.
2. Bata duas vezes na tampa do gabinete e o último dígito começará a piscar. Em seguida, bata na tampa do gabinete uma vez para incrementar um dígito (exemplo: de 001 para 002). Para cada batida, o número que está piscando será incrementado sequencialmente (intervalo de 0 a 9). Em seguida, bata duas vezes na tampa para confirmar o valor do último dígito.
3. Depois de confirmar o primeiro dígito, o segundo dígito começará a piscar. Realize o mesmo procedimento descrito na etapa 2 para alterar o segundo e o terceiro dígito, caso seja necessário. Normalmente, o endereço COM do inversor ficará entre 0 e 32.
4. Dê três batidas na tampa do gabinete para confirmar o endereço escolhido.

Após a confirmação do endereço, a mensagem de *Configuração OK* será exibida.

7.3. Configurando o país

Após digitar a senha de configuração, a cada batida única na tampa do inversor é possível navegar nas opções de configurações disponíveis. Execute essa etapa até chegar na opção *País*.

Pais Brasil

1. Dê duas batidas na tampa do gabinete para entrar na configuração do país.
2. Dê uma batida para navegar entre as opções de país.

Pais Brasil 240V

3. Dê três batidas na tampa do gabinete para confirmar o país escolhido.

Após a confirmação do país, a mensagem de *Configuração OK* será exibida.

7.4. Configurando data e hora

Após digitar a senha de configuração, a cada batida única na tampa do inversor é possível navegar nas opções de configurações disponíveis. Execute essa etapa até o display apresentar a data e hora.

2995VA	2995W
2019/07/23	15:30

1. Bata duas vezes na tampa do gabinete e os dígitos equivalentes ao ano começarão a piscar. Em seguida, bata na tampa do gabinete uma vez para incrementar um dígito (exemplo: de 2018 para 2019). Para cada batida, o número que está piscando será incrementado sequencialmente. Em seguida, bata duas vezes na tampa para confirmar o valor do ano.
2. Para alterar o mês, dê duas batidas na tampa do gabinete e siga o procedimento descrito no item 1.
3. Repita o mesmo procedimento descrito no item 1 para alterar o dia.
4. Para alterar o horário, siga o procedimento descrito no item 1.
5. Dê três batidas na tampa do gabinete para confirmar a data e a hora escolhidos.

Após a confirmação da data e hora, a mensagem de *Configuração OK* será exibida.

7.5. Comunicação

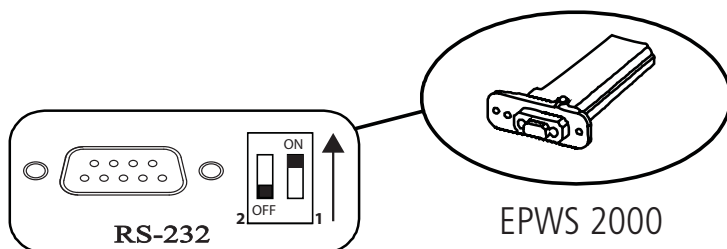
7.6. RS-485

O inversor possui uma porta de comunicação RS-485 que pode ser utilizada para o monitoramento via o dispositivo EPW Master.

Favor consultar o manual do EPW Master para obter as informações sobre essa função.

7.7. RS-232

O inversor possui uma porta de comunicação RS-232 que pode ser utilizada para o monitoramento via o dispositivo EPWS 2000.



Favor consultar o manual do EPWS 2000 para obter as informações sobre essa função.

8. Desligando o inversor

PERIGO!



Não desconecte os conectores CC sob carga.

Etapas para desligamento do inversor:

1. Desligue o disjuntor da rede CA
2. Desligue a chave CC.
3. Verifique o status de operação do inversor.
4. Aguarde o LED do inversor apagar.

9. Limpeza e manutenção

9.1. Verificando a dissipação de calor

Caso eventualmente o inversor apresente redução na sua potência de saída, é importante verificar se as recomendações de instalação presentes neste manual foram corretamente seguidas.

Verifique se não há obstrução do fluxo de ar no ambiente em que o inversor foi instalado.

Verifique se as canaletas de refrigeração na parte posterior do inversor estão com sujeira acumulada. Esta verificação deve ser realizada periodicamente, e a limpeza efetuada quando necessário.

9.2. Limpando o inversor

Se o inversor estiver com alguma sujeira, antes de iniciar a limpeza desligue o disjuntor CA e a chave CC, e aguarde 20 minutos.

No processo de limpeza utilize apenas um pano úmido e não use agentes de limpeza, como solventes ou abrasivos.

10. Solução de problemas

O status do sistema é identificado através dos sinais de aviso ou erro exibidos no display e no LED vermelho localizado na tampa do gabinete. As tabelas a seguir descrevem os dois tipos de sinais que podem ser exibidos.

10.1. Avisos

Os avisos identificam o status atual do inversor. Os avisos não se relacionam a uma falha e não afetam o funcionamento normal do inversor. Quando um aviso com um número aparecer no visor, ele indica um código de aviso e geralmente é apagado através de um desligamento ou de uma ação autocorretiva executada pelo inversor.

Consulte os códigos de aviso na tabela a seguir:

Mensagem	Descrição	Sugestões
Sem conexão CA	Nenhuma rede elétrica conectada ou falha de energia da rede elétrica	Verifique a fiação CA. Se o sintoma persistir entre em contato com o suporte técnico Intelbras.
Prob. Tensão CA	A tensão da rede elétrica está fora da faixa de operação	Verifique a tensão da rede CA. Se a mensagem de erro persistir e a tensão da rede estiver dentro tolerável, entre em contato com o suporte técnico Intelbras.
Prob. Freq. CA	Frequência da rede elétrica fora da faixa permitida	Verifique a frequência da rede CA. Se a mensagem de erro for exibida, e a frequência da rede estiver dentro dos parâmetros, entre em contato com o suporte técnico Intelbras.
Sobre temp.	Temperatura elevada	Verifique a operação do inversor. Se a mensagem de erro persistir, entre em contato com o suporte técnico Intelbras.
Isol. FV baixa	Problema de isolamento	<ol style="list-style-type: none">1. Verifique se o gabinete do painel está aterrado corretamente.2. Verifique se o inversor está aterrado corretamente.3. Verifique se o disjuntor CC está molhado.4. Se a mensagem de erro for exibida, após a verificação dos pontos citados acima, entre em contato com o suporte técnico Intelbras.
CC alta na CA	Offset da saída CC muito alta	Reinicie o inversor. Se a mensagem de erro persistir, entre em contato com o suporte técnico Intelbras.
Corr. Res. Alta	Corrente residual alta	Reinicie o inversor. Se a mensagem de erro persistir, entre em contato com o suporte técnico Intelbras.
Tensão FV alta	Tensão na entrada CC está acima do valor máximo permitido	Desconecte a chave CC imediatamente.
Aviso: 109	Falha no Boost do MPPT1 ou MPPT2 ou MPPT3	Reinicie o inversor. Se a mensagem de aviso persistir, entre em contato com o suporte técnico Intelbras.



INFORMAÇÃO

Caso as sugestões não surtam efeito, entre em contato com o suporte técnico Intelbras.

10.2. Erros

Os códigos de erros identificam uma possível falha do equipamento ou configuração incorreta do inversor. Toda e qualquer tentativa de corrigir ou eliminar uma falha deve ser realizada por pessoas qualificadas. Normalmente, o código de erro é removido depois que a falha é sanada.

Código de erro	Descrição	Sugestão
Erro: 101	Falha na comunicação. Processador escravo não recebe dados do processador mestre.	Reinicie o inversor. Se a mensagem de erro persistir, entre em contato com o suporte técnico Intelbras.
Erro: 102	Falha inconsistente. Dados recebidos pelos processadores mestre e escravo são diferentes. O motivo pode ser a tensão da rede elétrica ou variação da frequência constantemente.	Reinicie o inversor. Se a mensagem de erro for frequente, verifique a rede elétrica do usuário. Se o erro persistir, entre em contato com o suporte técnico Intelbras.
Erro: 116	Falha na EEPROM	Entre em contato com o suporte técnico Intelbras.
Erro: 117	Falha no relé	Entre em contato com o suporte técnico Intelbras.
Erro: 118	Falha no modo de inicialização	Entre em contato com o suporte técnico Intelbras.
Erro: 119	Danos no dispositivo GFCI	Entre em contato com o suporte técnico Intelbras.
Erro: 129	Falha HCT	Entre em contato com o suporte técnico Intelbras.
Erro: 121	Falha na comunicação. O processador mestre não recebe dados do processador escravo	Reinicie o inversor. Se o erro persistir, entre em contato com o suporte técnico Intelbras.
Erro: 122	Falha na tensão do barramento	Entre em contato com o suporte técnico Intelbras.

11. Descomissionamento

11.1. Desligando o inversor

1. Desligue o inversor conforme descrito na seção 7. *Desligando o inversor*.
2. Remova todos os cabos de conexão do inversor.



ATENÇÃO!

Perigo de queimaduras por peças quentes do gabinete!
Após o desligamento, aguarde 20 minutos antes de desmontar o inversor.

3. Desconecte todos os prensa-cabos.
4. Levante o inversor do suporte e retire os parafusos.

11.2. Descarte do inversor



Após sua vida útil, o produto deve ser entregue a uma assistência técnica autorizada da Intelbras ou realizar diretamente a destinação final ambientalmente adequada evitando impactos ambientais e a saúde. Caso prefira, a pilha/bateria assim como demais eletrônicos da marca Intelbras sem uso, pode ser descartado em qualquer ponto de coleta da Green Eletron (gestora de resíduos eletroeletrônicos a qual somos associados).

Em caso de dúvida sobre o processo de logística reversa, entre em contato conosco pelos telefones (48) 2106-0006 ou 0800 704 2767 (de segunda a sexta-feira das 08 às 20h e aos sábados das 08 às 18h) ou através do e-mail suporte@intelbras.com.br.

Termo de garantia

Fica expresso que esta garantia contratual é conferida mediante as seguintes condições:

Nome do cliente:

Assinatura do cliente:

Nº da nota fiscal:

Data da compra:

Modelo:

Nº de série:

Revendedor:

1. Todas as partes, peças e componentes do produto são garantidos contra eventuais vícios de fabricação, que porventura venham a apresentar.
 - 1.1. Pelo prazo de 5 (cinco) anos, para produtos com nota fiscal emitida até 31/08/2021 – sendo este de 90 (noventa) dias de garantia legal e 57 (cinquenta e sete) meses de garantia contratual –, contado a partir da data da compra do produto pelo Senhor Consumidor, conforme consta na nota fiscal de compra do produto, que é parte integrante deste Termo em todo o território nacional.
 - 1.2. Pelo prazo de 10 (dez) anos, para produtos com nota fiscal emitida a partir de 01/09/2021 – sendo este de 90 (noventa) dias de garantia legal e 117 (cento e dezessete) meses de garantia contratual –, contado a partir da data da compra do produto pelo Senhor Consumidor, conforme consta na nota fiscal de compra do produto, que é parte integrante deste Termo em todo o território nacional.

Esta garantia contratual compreende a troca gratuita de partes, peças e componentes que apresentarem vício de fabricação, incluindo as despesas com a mão de obra utilizada nesse reparo. Caso não seja constatado vício de fabricação, e sim vício(s) proveniente(s) de uso inadequado, o Senhor Consumidor arcará com essas despesas.

2. Esta garantia contratual compreende a assistência técnica de Serviço Autorizado e/ou a troca de produtos Intelbras que apresentarem vício de fabricação. Caso não seja constatado vício de fabricação, e sim vício(s) proveniente(s) de uso inadequado, o Senhor Consumidor arcará com todas as despesas decorrentes desta garantia.
3. Para a solicitação de garantia, será necessária a apresentação dos seguintes documentos:
 - a) Nota Fiscal de compra do produto;
 - b) Número de série do produto em garantia.
4. A instalação do produto deve ser feita de acordo com o Manual do Usuário. Como o seu produto necessita a instalação e configuração por um técnico capacitado, procure um profissional idôneo, qualificado e especializado, sendo que os custos desses serviços não estão inclusos no valor do produto, salvo no caso de expressamente constar a contratação do serviço no ato da compra. O não atendimento aos requisitos e determinações do Manual do Usuário exclui a responsabilidade da Intelbras pela garantia dos produtos.
5. Constatado o vício, e em observância ao item seguinte, o Senhor Consumidor deverá imediatamente comunicar-se com o Serviço Autorizado mais próximo que conste na relação oferecida pela fabricante – somente estes estão autorizados a examinar e consertar o produto durante o prazo de garantia aqui previsto. Se isso não for respeitado, esta garantia perderá sua validade, pois estará caracterizada a violação do produto. A relação das empresas cadastradas no Serviço Autorizado poderão ser consultadas no site Intelbras: www.intelbras.com.br.
6. Na eventualidade de o Senhor Consumidor solicitar atendimento domiciliar, deverá contatar o Serviço Autorizado mais próximo para consulta da taxa de visita técnica. Caso seja constatada a necessidade da retirada do produto, as despesas decorrentes, como as de desinstalação, instalação, transporte e segurança de ida e volta do produto, ficam sob a responsabilidade do Senhor Consumidor.
7. O transporte da devolução do produto, peças, componentes deve ser feito na embalagem original ou em embalagem equivalente que garanta as devidas proteções, por conta do Senhor Consumidor.

8. A garantia perderá totalmente sua validade na ocorrência de quaisquer das hipóteses a seguir:
 - a) se o vício não for de fabricação, mas sim causado pelo uso do Senhor Consumidor ou por terceiros estranhos ao fabricante;
 - b) se os danos ao produto forem oriundos de força maior, tais como acidentes, sinistros, agentes da natureza (raios, inundações, desabamentos, vendavais, temporais, granizo, descarga elétrica, etc.), umidade, tensão na rede elétrica (sobretensão provocada por acidentes ou flutuações excessivas na rede), incêndio, natureza química, eletromagnética, elétrica, animal (insetos, etc);
 - c) instalação, comissionamento, inicialização, operação, ou uso em desacordo com o Manual do Usuário ou decorrentes do desgaste natural das partes, peças e componentes;
 - d) ventilação e circulação inadequadas, resultando em resfriamento minimizado e fluxo de ar natural;
 - e) instalação do produto em ambiente corrosivo;
 - f) danos durante o transporte;
 - g) tentativas de reparação não autorizadas;
 - h) se o número de série do produto tiver sido adulterado ou rasurado;
 - i) se o produto tiver sido violado, ou pelo uso impróprio ou incompatível;
 - j) se houver erros de elaboração e execução do projeto Sistema Fotovoltaico Conectado à Rede, tais como dimensionamento, montagem física, instalações elétricas, parametrização incorreta, manutenção ou armazenagem inadequada ou qualquer outro erro/defeito de terceiros na execução e manutenção do projeto;
 - k) se o Projeto de Sistema Fotovoltaico Conectado à Rede não obtiver autorização na concessionária de energia para utilização do produto Intelbras;
 - l) não observância aos critérios de Cuidados e Segurança, Pontos de Atenção e demais avisos de advertência, previstos no Manual do Usuário.
 9. A Intelbras não se responsabiliza pelo Projeto de Sistema Fotovoltaico Conectado à Rede, o qual deverá ser elaborado por profissional técnico, qualificado com a Anotação de Responsável Técnico – ART. Eventuais despesas, custos, prejuízos, defeitos, danos decorrentes do Projeto, a Intelbras não tem qualquer responsabilidade.
 10. Esta garantia não cobre perda de dados, portanto, recomenda-se que o Consumidor faça uma cópia de segurança regularmente dos dados que constam no aplicativo do produto.
 11. Esta garantia não cobre a perda de produção, perda de lucro, perda de receita, perda de dados, lucros cessantes, multa de poder concedente, danos indiretos e danos diretos, mesmo que o produto esteja em período de assistência técnica ou em substituição.
 12. A Intelbras não se responsabiliza pela instalação deste produto, e também por eventuais tentativas de fraudes e/ou sabotagens em seus produtos. Mantenha as atualizações do software e aplicativos utilizados em dia, se for o caso, assim como as proteções de rede necessárias para proteção contra invasões (hackers). O equipamento é garantido contra vícios dentro das suas condições normais de uso, sendo importante que se tenha ciência de que, por ser um equipamento eletrônico, não está livre de fraudes e burlas que possam interferir no seu correto funcionamento.
 13. Após sua vida útil, o produto deve ser entregue a uma assistência técnica autorizada da Intelbras ou realizar diretamente a destinação final ambientalmente adequada evitando impactos ambientais e a saúde. Caso prefira, a pilha/bateria assim como demais eletrônicos da marca Intelbras sem uso, pode ser descartado em qualquer ponto de coleta da Green Eletron (gestora de resíduos eletroeletrônicos a qual somos associados). Em caso de dúvida sobre o processo de logística reversa, entre em contato conosco pelos telefones (48) 2106-0006 ou 0800 704 2767 (de segunda a sexta-feira das 08 às 20h e aos sábados das 08 às 18h) ou através do e-mail suporte@intelbras.com.br.
- Sendo estas as condições deste Termo de Garantia complementar, a Intelbras S/A se reserva o direito de alterar as características gerais, técnicas e estéticas de seus produtos sem aviso prévio.

O processo de fabricação deste produto não é coberto pelos requisitos da ISO 14001.

Todas as imagens deste manual são ilustrativas.

intelbras



fale com a gente

Suporte a clientes: (48) 2106 0006

Fórum: forum.intelbras.com.br

Suporte via chat: intelbras.com.br/suporte-tecnico

Suporte via e-mail: suporte@intelbras.com.br

SAC: 0800 7042767

Onde comprar? Quem instala?: 0800 7245115

Importado no Brasil por: Intelbras S/A – Indústria de Telecomunicação Eletrônica Brasileira

Filial Nordeste: Rua Riachão, nº 200, Módulo 1C. – Bairro de Muribeca – Jaboatão dos Guararapes/
Pernambuco – 54355-057 – CNPJ: 82.901.000/0018-75 – www.intelbras.com.br

Filial Sul: Rodovia SC 281, km 4,5 – Sertão do Maruim – São José/SC – 88122-001
CNPJ 82.901.000/0014-41 – www.intelbras.com.br

03.21
Origem: China