

## EGT 1200 MICRO

### Inversor solar monofásico On Grid

Microinversor solar para sistemas fotovoltaicos conectados à rede elétrica, dimensionado para atender os módulos fotovoltaicos individualmente. Essencial para conversão da energia gerada pelos módulos fotovoltaicos de CC para CA, nos parâmetros adequados para conexão com o sistema elétrico local.



- » Quatro MPPTs
- » Fácil instalação
- » Grau de proteção IP67
- » Monitoramento online
- » Wi-Fi integrado
- » Proteção anti-ilhamento
- » Garantia de 10 (dez) anos

### Especificações técnicas

#### EGT 1200 MICRO

##### ENTRADA (CC)

Tensão máxima de entrada (Vcc)	60 V
Faixa de tensão de entrada (Vcc)	20-60 V
Corrente máxima de entrada (Icc)	4 × 10,4 A
Corrente máxima de curto-circuito	13 A
Faixa de tensão do MPPT	25-55 V
Número de rastreadores MPPT	4
Quantidade máxima de inversores por arranjo	4

##### SAÍDA (CA)

Potência máxima de saída	1200 W
Tensão nominal de saída	220/240 Vca
Frequência de saída	60 Hz
Corrente máxima de saída (CA)	5,45 A
Fator de potência	> 0,95
Taxa de Distorção Harmônica (THD)	<3%

## Especificações técnicas

### EGT 1200 MICRO

#### CONSUMO DE ENERGIA

Consumo noturno 50 mW

#### EFICIÊNCIA

Máxima eficiência 96,5%

#### SEGURANÇA

Segurança Conforme Portaria INMETRO nº 004/2011

Número do registro no INMETRO 000359/2020

Índice de proteção IP67

Temperatura de operação (°C) -40~+65 °C

Umidade relativa 0~95 %

#### DIMENSÃO E PESO

Dimensões (L x A x P) 262 × 343,5 × 36 mm (com suporte de montagem)

Peso 6,3 kg

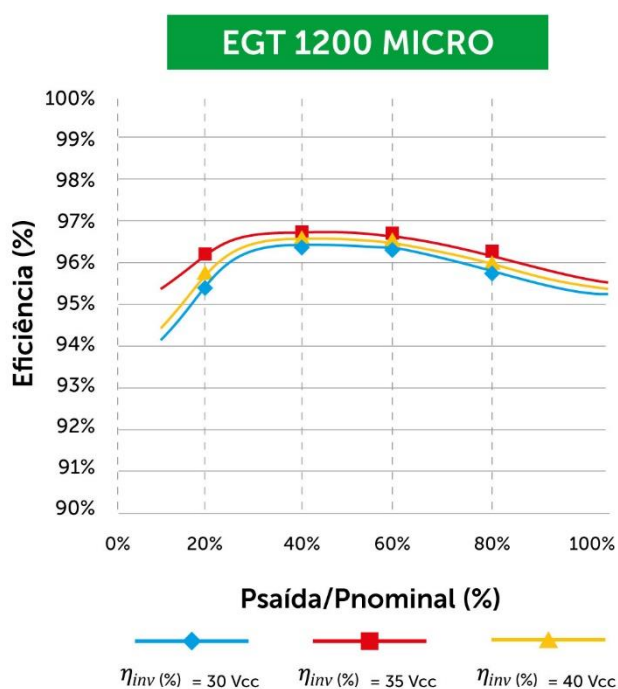
#### GERAIS

Tipo de refrigeração Natural (convecção)

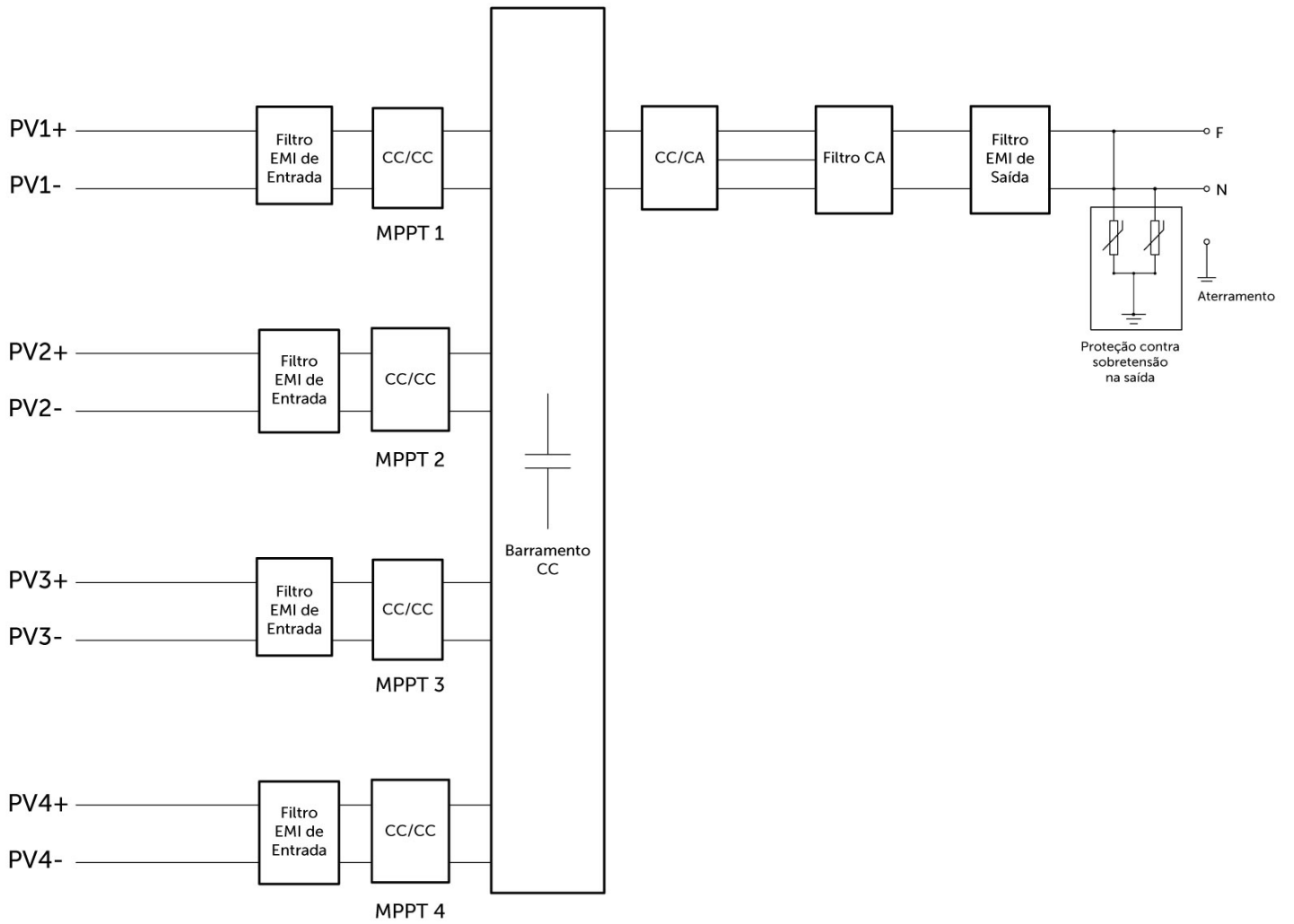
Interface de comunicação Wi-Fi integrado

Garantia padrão 10 (dez) anos

## Gráfico de eficiência



## Topologia



## Fotos do produto

