

Arandela solar integrada

Parabéns, você acaba de adquirir um produto com a qualidade e segurança Intelbras.

A arandela solar possui painel fotovoltaico de alta eficiência, bateria e tecnologia em LED, que permite o máximo desempenho de iluminação com baixo consumo de energia.

Totalmente integrada e autônoma, armazena a energia durante o dia para iluminação noturna. Além disso, é fácil de instalar e sem custos com energia elétrica, proporcionando conforto e segurança ao ambiente.

Leia atentamente este manual antes de instalar e manusear o produto.

1. Cuidados e segurança



Atenção!

Para uma maior incidência de luz no painel solar e consequentemente maior geração de energia, procure instalar a arandela direcionada e angulada para o NORTE. Recomendada a instalação de um aplicativo para smartphone com função de bússola, que irá facilitar o encontro da direção.

- » Instale a arandela em um local com máxima exposição solar.
- » Evite colocar a arandela em locais com sombreamento, mesmo que o sombreamento seja parcial. Isso acarretará em uma menor produção de energia.
- » Em condições climáticas desfavoráveis por um período prolongado, o tempo para recarga completo da bateria será maior do que o normal.
- » Não desmonte quaisquer partes da arandela que não estejam mencionadas no manual de instalação.
- » O local de instalação deve ser longe de substância úmidas e corrosivas.
- » Evite o acúmulo de poeira ou sujeira no produto.
- » Geralmente as chuvas fazem a limpeza do painel solar tirando a sujeiras mais comuns, contudo nem sempre isso ocorre. Sujeiras na superfície do painel solar podem levar a uma redução na produção energética do sistema. Desta forma, recomenda-se fazer a limpeza e manutenção.
- » Utilize um pano macio com água para realizar a limpeza do painel solar.
- » Este produto possui uma pilha/bateria interna. Após sua vida útil, as pilhas/baterias devem ser entregues a uma assistência técnica autorizada da Intelbras ou realizar diretamente a destinação final ambientalmente adequada evitando impactos ambientais e a saúde. Caso prefira, a pilha/bateria assim como demais eletrônicos da marca Intelbras sem uso, pode ser descartado em qualquer ponto de coleta da Green Eletron (gestora de resíduos eletroeletrônicos a qual somos associados). Em caso de dúvida sobre o processo de logística reversa, entre em contato conosco pelos telefones (48) 2106-0006 ou 0800 704 2767 (de segunda a sexta-feira das 08 às 20h e aos sábados das 08 às 18h) ou através do e-mail suporte@intelbras.com.br.

2. Especificações técnicas

Painel Solar	2,4 Wp, silício monocristalino
Bateria	3,7 V, 2000 mAh, Li-Ion recarregável ¹
Quantidade de LEDs branco	29 (27 frontais e 2 traseiros)
Quantidade de LEDs amarelo	29 (27 frontais e 2 traseiros)
Potência máxima	5 W
Fluxo luminoso máximo	500 lm
Temperatura de cor (Frontal)	Branca 6000K / Amarela 3000K
Temperatura de cor (Traseira)	Branca 6000K / Amarela 3000K
IRC	≥ 80
Ângulo de abertura	120°
Eficiência luminosa	100 lm/W
Tempo de recarga	8 horas de luz solar
Autonomia modo <i>Sempre aceso</i>	Até 2 noites ²
Grau de proteção	IP 65
Sensor de presença	Detecta movimentos até 10 metros de distância (ângulo de 120°)
Altura de instalação	Até 4 metros
Distância entre arandelas	6 a 8 metros ³
Dimensões do produto (L x A x P)	140 x 221,1 x 114,8 mm
Temperatura de funcionamento	-10 °C a 50 °C
Peso líquido	0,555 kg

¹ Considerando 100 detecções por noite, a bateria manterá a máxima capacidade de carga por até 2 anos, após este período, a arandela continuará funcionando, mas a capacidade de carga da bateria será reduzida.

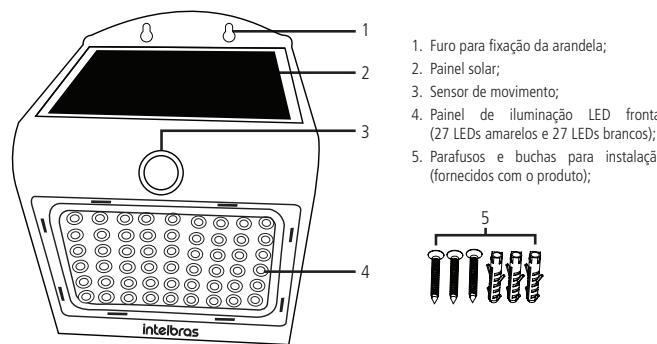
² A bateria deverá estar totalmente carregada e a quantidade máxima será de 100 detecções de movimento para este período de até 2 noites.

³ Considerando modo *Sempre Aceso* com máxima luminosidade.

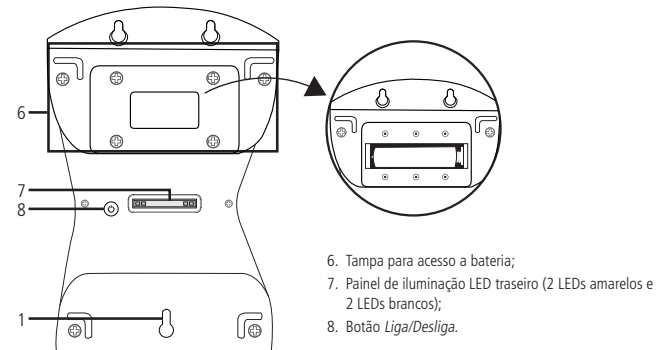
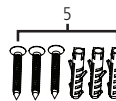
3. Características

- » Instalação facilitada, possui engate rápido para rápida instalação em muro ou parede;
- » A iluminação é acionada automaticamente ao anoitecer;
- » Autonomia de até 2 noites (modo *Sempre aceso*) após um dia inteiro de sol;
- » Fácil acesso para substituição de bateria;
- » Proteção IP65, arandela resistente a jatos d' água e poeira;
- » Funcionamento inteligente: possui 2 modos de operação para maior comodidade do usuário;
- » Possui proteção anti-UV.

4. Produto



1. Furo para fixação da arandela;
2. Painel solar;
3. Sensor de movimento;
4. Painel de iluminação LED frontal (27 LEDs amarelos e 27 LEDs brancos);
5. Parafusos e buchas para instalação (fornecidos com o produto);



6. Tampa para acesso a bateria;
7. Painel de iluminação LED traseiro (2 LEDs amarelos e 2 LEDs brancos);
8. Botão *Liga/Desliga*.

Obs.: para ter acesso rápido a bateria (item 6), remova a tampa localizada na parte traseira do produto.

5. Instalação

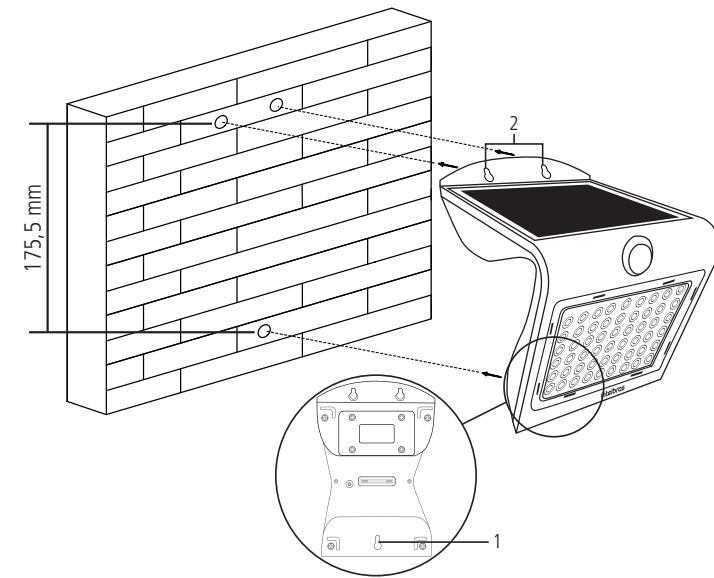


Atenção!

A arandela deverá ser instalada em um local sem sombra e com máxima incidência solar para correto funcionamento.

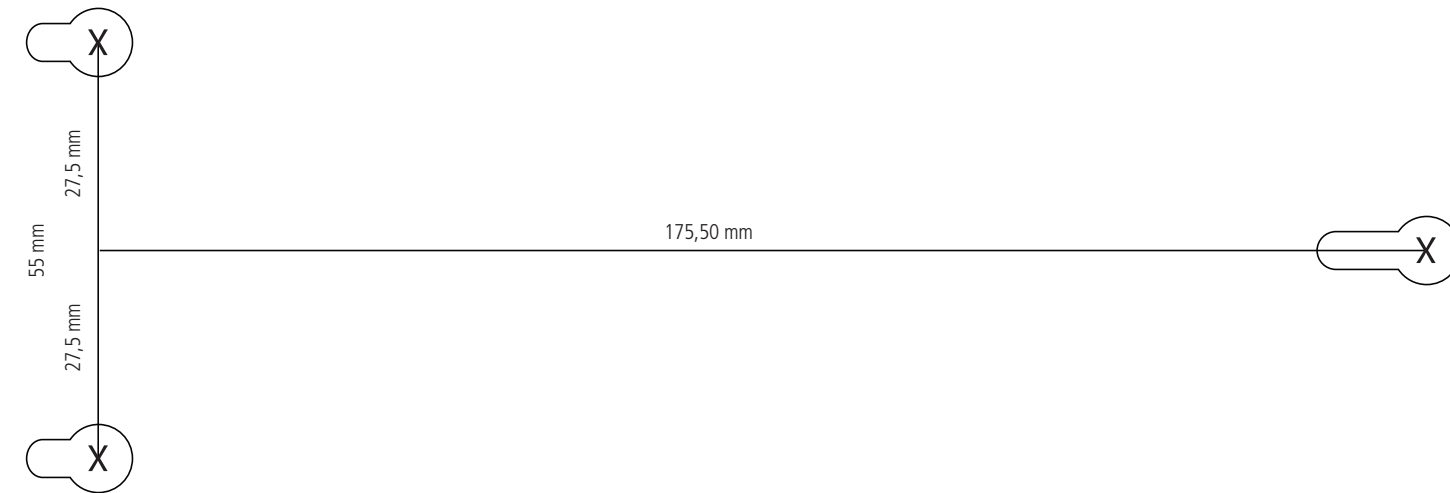
5.1. Instalação em parede

1. Utilize o gabarito de medida disponível nesse manual para marcar a posição das furações e faça 3 furos de 6 mm de diâmetro;
2. Instale as 3 buchas nos furos seguidos dos 3 parafusos, e deixe os parafusos sobressair ligeiramente para posterior encaixe da arandela;
3. Alinhe o furo 1 na parte traseira da luminária com o parafuso inferior e alinhe os furos 2 da parte superior da luminária com os parafusos superiores, para fixar bem;
4. Pressione o botão na parte de trás para ligar a arandela e selecionar o modo de funcionamento desejado.



Obs.: o furo 1 encontra-se na parte traseira do produto como mostra a figura acima.

Gabarito de instalação



6. Operação e funcionamento

6.1. Configurando a arandela

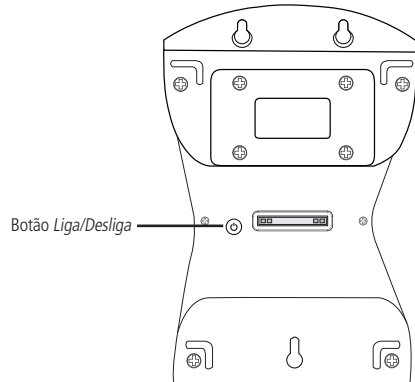


Atenção: antes de ligar, a arandela solar deverá ficar exposta sob luz solar intensa por cerca de 8 horas para carga completa da bateria interna.

Antes de iniciar as configurações cubra o painel solar com material escuro simulando o anoitecer. Isso facilitará o procedimento e a sua percepção dos modos.

Botão Liga/Desliga

- » O botão *Liga/Desliga* está localizado na parte traseira da arandela.



Escolhendo modo de funcionamento

Seqüência de modos:

Liga, modo Sempre aceso -> modo Constante -> Desliga -> Liga, modo Sempre aceso...

Após garantir que a arandela está desligada, ao pressionar o botão pela 1ª vez, automaticamente ligará no modo *Sempre aceso*, pressionando o botão pela 2ª vez, passará para modo *Constante*, na 3ª vez, desligará a arandela novamente.

- » **(A) Modo Sempre aceso:** pressione o botão *Liga/Desliga* pela 1ª vez, a arandela ligará e a luz traseira piscará 1x acendendo a luz frontal com luminosidade máxima por 20 segundos; depois disso ficará com sua luminosidade reduzida até próxima detecção.
- » **(B) Modo Constante:** pressione o botão *Liga/Desliga* pela 2ª vez, a luz traseira piscará 2x acendendo a luz frontal com 30% de luminosidade entrando no modo *Constante aceso* por 5 horas. Após esse período ficará com luz frontal desligada até a próxima detecção com resposta de 30% de luminosidade por 20 segundos.
- » **Liga/Desliga:** Pressione o botão pela 3ª vez, a luz traseira piscará 3x e desliga a arandela. Para ligar novamente, pressione mais uma vez e automaticamente já ligará no Modo *Sempre aceso*.

Escolhendo a cor dos LEDs

- » **Trocando a cor da luz frontal:** após ter escolhido o modo de funcionamento desejado, **com ela ligada**, pressione e segure o botão *Liga/Desliga* por 5 segundos e será alternado uma sequência de LEDs com a cor diferente da atual.
- » **Trocando a cor da luz indireta:** pressione o botão *Liga/Desliga* alterando entre os modos de funcionamento até piscar 3x desligando a arandela por completo; ao pressionar novamente para religar, outra sequência de LED traseiro será acionada com cor diferente da anterior. Todas as vezes que religar a arandela a cor da luz indireta será trocada automaticamente.

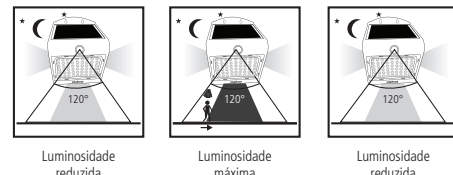
6.3. Modos de funcionamento

A arandela possui dois modos de funcionamento para sua melhor comodidade: (A) modo *Sempre aceso* e (B) modo *Constante*. Lembrando que a arandela irá automaticamente ligar ao anoitecer e desligar ao amanhecer. Independente do seu modo de funcionamento ela manterá a luz traseira acesa no período noturno.

(A) Modo Sempre aceso

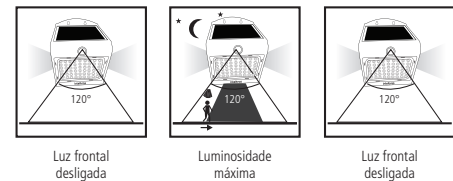
Quando a carga da bateria estiver maior que 30%

Durante o período noturno a arandela ficará sempre acesa com a **Luminosidade reduzida** (sem detecção de movimento)¹. Quando houver uma detecção de movimento essa passará a operar com a **Luminosidade máxima** por 20 segundos, e caso não ocorra mais nenhuma detecção, voltará a operar com **Luminosidade reduzida** até a próxima detecção, mantendo sempre a luz traseira acesa.



Quando a carga da bateria estiver menor que 30%

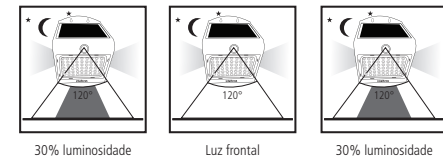
Durante o período noturno, quando não houver detecção de movimento a arandela ficará com a **Luz frontal desligada**. Quando houver uma detecção de movimento ela passará a operar com a **Luminosidade máxima** disponível por 20 segundos, e caso não ocorra mais nenhuma detecção, voltará a operar com **Luz frontal desligada** até a próxima detecção, mantendo sempre a luz traseira acesa.



¹ A arandela ajustará automaticamente a intensidade de luminosa conforme a capacidade restante da bateria, portanto quanto menor a capacidade, menor será a intensidade de iluminação.

(B) Modo Constante

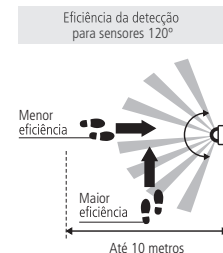
No estágio inicial a arandela ficará acesa no modo *Constante* com **30% Luminosidade**¹ por um período de 5 horas, ou menor, caso a bateria esteja com carga menor que 30%. Após esse período, começa a operar com **Luz frontal desligada**, caso ocorra uma detecção, volta a entregar **30% Luminosidade**¹ por 20 segundos até a próxima detecção, mantendo sempre a luz traseira acesa.



¹ A arandela ajustará automaticamente a intensidade de luminosidade conforme a capacidade restante da bateria, portanto quanto menor a capacidade, menor será a intensidade de iluminação.

6.4. Sensor de presença

Para maior eficiência de detecção do sensor, recomenda-se que o produto seja instalado de forma que pessoas e objetos se movimentem de forma perpendicular ao sensor, conforme imagem abaixo:



7. Dúvidas frequentes

Dúvida	Solução
Arandela não liga	Certifique-se que a arandela ficou exposta sob luz solar intensa por cerca de 8 horas, assegurando carga completa da bateria. Faça o teste indicado no tópico 6.1. <i>Ligando a arandela e escolhendo o modo de funcionamento</i> . Verifique o local de instalação, se a arandela está direcionada e angulada para o Norte. Caso não esteja procure ajustar a arandela ou altere a posição de instalação para máxima incidência solar sob o painel solar, proporcionando uma melhor geração de energia. Verifique se a arandela está instalada em local com sombreamento ou se existe sombreamento parcial em algum período do dia.
Iluminação com intensidade reduzida	Quanto maior o tempo de iluminação sem recarga solar (dias em que o único provedor de energia é a bateria), maior será a descarga da bateria e consequentemente menor será a intensidade de iluminação, não se preocupe, pois esta é uma característica de funcionamento da arandela.
Baixa autonomia	Em períodos chuvosos/nublados a geração de energia é reduzida significativamente, não fornecendo energia suficiente para carga completa da bateria, impactando diretamente no tempo de autonomia. Após 8 horas sob luz solar intensa, consequentemente a bateria da arandela será carregada complementamente, proporcionando a máxima intensidade de iluminação e de autonomia especificada. Para condições climáticas e posicionamento do painel solar não favoráveis para máxima geração de energia, recomenda-se que o usuário escolha o modo de funcionamento (Modo <i>Sempre Aceso</i>) para máxima eficiência no consumo de energia da bateria.

Termo de garantia

Fica expresso que esta garantia contratual é conferida mediante as seguintes condições:

Nome do cliente:
Assinatura do cliente:
Nº da nota fiscal:
Data da compra:
Modelo: Nº de série:
Revendedor:

1. Todas as partes, peças e componentes do produto são garantidos contra eventuais vícios de fabricação, que porventura venham a apresentar, pelo prazo de 1 (um) ano – sendo este de 90 (noventa) dias de garantia legal e 9 (nove) meses de garantia contratual –, contado a partir da data da compra do produto pelo Senhor Consumidor, conforme consta na nota fiscal de compra do produto, que é parte integrante deste Termo em todo o território nacional. Esta garantia contratual compreende a troca gratuita de partes, peças e componentes que apresentarem vício de fabricação, incluindo as despesas com a mão de obra utilizada nesse reparo. Caso não seja constatado vício de fabricação, e sim vício(s) proveniente(s) de uso inadequado, o Senhor Consumidor arcará com essas despesas.
2. A instalação do produto deve ser feita de acordo com o Manual do Produto e/ou Guia de Instalação. Caso seu produto necessite a instalação e configuração por um técnico capacitado, procure um profissional idôneo e especializado, sendo que os custos desses serviços não estão incluídos no valor do produto.
3. Constatado o vício, o Senhor Consumidor deverá imediatamente comunicar-se com o Serviço Autorizado mais próximo que conste na relação oferecida pelo fabricante – somente estes estão autorizados a examinar e sanar o defeito durante o prazo de garantia aqui previsto. Se isso não for respeitado, esta garantia perderá sua validade, pois estará caracterizada a violação do produto.
4. Na eventualidade de o Senhor Consumidor solicitar atendimento domiciliar, deverá encaminhar-se ao Serviço Autorizado mais próximo para consulta da taxa de visita técnica. Caso seja constatada a necessidade da retirada do produto, as despesas decorrentes, como as de transporte e segurança de ida e volta do produto, ficam sob a responsabilidade do Senhor Consumidor.
5. A garantia perderá totalmente sua validade na ocorrência de quaisquer das hipóteses a seguir: a) se o vício não for de fabricação, mas sim causado pelo Senhor Consumidor ou por terceiros estranhos ao fabricante; b) se os danos ao produto forem oriundos de acidentes, sinistros, agentes da natureza (raios, inundações, desabamentos, etc.), umidade, tensão na rede elétrica (sobretensão provocada por acidentes ou flutuações excessivas na rede), instalação/uso em desacordo com o manual do usuário ou decorrentes do desgaste natural das partes, peças e componentes; c) se o produto tiver sofrido influência de natureza química, eletromagnética, elétrica ou animal (insetos, etc.); d) se o número de série do produto tiver sido adulterado ou rasurado; e) se o aparelho tiver sido violado.
6. Esta garantia não cobre perda de dados, portanto, recomenda-se, se for o caso do produto, que o Consumidor faça uma cópia de segurança regularmente dos dados que constam no produto.
7. A Intelbras não se responsabiliza pela instalação deste produto, e também por eventuais tentativas de fraudes e/ou sabotagens em seus produtos. Mantenha as atualizações do software e aplicativos utilizados em dia, se for o caso, assim como as proteções de rede necessárias para proteção contra invasões (hackers). O equipamento é garantido contra vícios dentro das suas condições normais de uso, sendo importante que se tenha ciência de que, por ser um equipamento eletrônico, não está livre de fraudes e burlas que possam interferir no seu correto funcionamento.
8. LGPD - Lei Geral de Proteção de Dados Pessoais: a Intelbras não acessa, transfere, capta, nem realiza qualquer outro tipo de tratamento de dados pessoais a partir deste produto.

Sendo estas as condições deste Termo de Garantia complementar, a Intelbras S/A se reserva o direito de alterar as características gerais, técnicas e estéticas de seus produtos sem aviso prévio.

Todas as imagens deste manual são ilustrativas.



Suporte a clientes: ☎ (48) 2106 0006
Fórum: forum.intelbras.com.br
Suporte via chat: chat.intelbras.com.br
Suporte via e-mail: suporte@intelbras.com.br
SAC: 0800 7042767

Onde comprar? Quem instala?: 0800 7245115

Importado no Brasil por: Intelbras S/A – Indústria de Telecomunicação Eletrônica Brasileira
Rodovia SC 281, km 4,5 – Sertão do Marum – São José/SC – 88122-001
CNPJ: 82.901.000/0014-41 – www.intelbras.com.br