

intelbras

Guia de instalação

CP 112

intelbras

CP 112

Central de portaria

Parabéns, você acaba de adquirir um produto com a qualidade e segurança Intelbras.

A central de portaria CP 112 possui capacidade de até 112 ramais e permite a instalação de duas linhas telefônicas analógicas de serviço.

A central é de fácil instalação e programação e baixo índice de manutenção.

Cuidados e segurança



Instale a central em um local com 40 cm de espaço livre ao seu redor.
Não instale em locais sem ventilação, úmidos, próximo a fontes de calor ou vibrações.



Evite instalar a central em paredes onde há incidência de sol, atrás de portas, embaixo de janelas ou em locais de grande circulação de pessoas (corredores, passagens, etc.).



Procure um local próximo à barra de equalização de potencial de terra (ver item 3.3. *Aterramento*) e próximo a uma fonte de energia elétrica.



Não instale a central próximo a cabos de energia elétrica.



Não instale a central próximo a televisores ou a equipamentos que operem em radiofrequência.



Instale a central sempre de acordo com as normas da companhia telefônica.

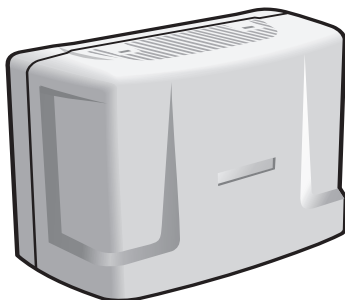
Índice

1. Especificações técnicas	5
2. Produto	6
2.1. Placas CP 112	7
2.2. Placa base/CPU - CP 112	8
3. Instalação	9
3.1. Fixação da central	9
3.2. Instalação AC	10
3.3. Aterramento	10
3.4. Instalação dos ramais e linhas telefônicas	11
3.5. Linhas telefônicas de serviços (LTS)	12
3.6. Ligação das centrais a partir de 1 fio em comum	12
4. Operação	13
4.1. Linhas telefônicas (LTS)	13
4.2. Operações básicas	14
4.3. Outras operações	16
4.4. Identificador de chamadas	18
4.5. Operação com PABX	18
4.6. Música externa (função não mais disponível para centrais produzidas a partir de 17/03/2016)	19
5. Programação	19
5.1. Programação com software Terminal Programador Intelbras (TPI)	19
5.2. Programação via aparelho telefônico	20
5.3. Programação de fábrica	21
5.4. Programações	21
5.5. Reset geral	29
Termo de garantia	30

1. Especificações técnicas

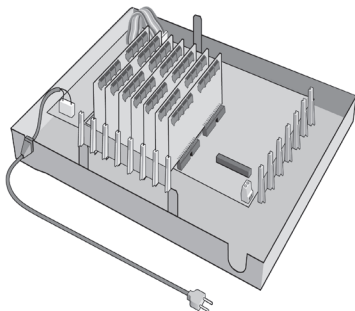
Alimentação AC (full range)	90 a 240 Vac (automático) / 50/60 Hz	
Proteção elétrica	Contra transientes nas entradas de ramais, linhas telefônicas e fonte	
Na falta de energia elétrica	Não perde programação do sistema A linha telefônica 01 é comutada ao ramal físico 201	
Consumo máximo	52 W	
Distância máxima até o telefone com cabo CI-40	Ramal desbalanceado	250 m (placas de ramais desbalanceados)
	Ramal balanceado	2500 m (placas de ramais balanceados)
Tipo de conexão	Engate rápido	
Ligações sigilosas	Desde que usados 2 fios para cada apartamento	
Ligação com fiação comum	Se em boas condições, somente para ramais desbalanceados	
Entradas para linhas telefônicas analógicas	2 localizadas na placa LTS (não ocupa posição de ramal)	
Capacidade máxima de ramais de uma central	7 placas de 16 ramais	
Número de enlaces	8 por central	
Numeração dos ramais	#201 a #312. Podem ser associados aos apartamentos de 1 a 5 dígitos (até 65534)	
Tipo de telefone	Comum ou sem fio, padrão ANATEL	
Número máximo de telefones em extensão	Até 3 por ramal	
Número máximo de porteiros	Até o número de ramais da central	
Toques diferenciados	Toque de apartamento, emergência, linha telefônica e de porteiro	
Tipo de discagem	Multifrequencial (tom)	
Discagem direta para a portaria	Depende de programação	
Identificador de chamadas	Em todos os ramais da central	
Dimensões (A x L x P)	23 x 34 x 11 cm	
Peso (central com capacidade máxima)	1,09 kg	
Condições ambientais	Temperatura: -5 °C a 55 °C	
	Umidade relativa do ar: 5 a 85% (sem condensação)	
Garantia	1 ano	

2. Produto



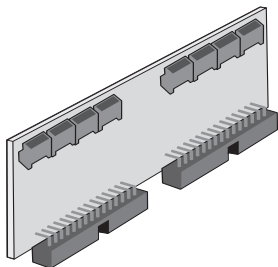
Central de portaria CP 112

A central de portaria CP 112 permite ligação de até 112 pontos distintos dentro de um edifício. Esses pontos distribuídos no condomínio podem realizar ligações entre eles sem custo nenhum, além de usufruírem das seguintes facilidades: *Identificação de ramal para os apartamentos, Pega trote, Transferência, Siga-me, Rechamada a ramal, Não perturbe, Toques diferenciados, Conferência, Retorno se ocupado, Retorno se não atende, Espera com música e Relógio interno*. As centrais possuem baixíssimo consumo de energia elétrica, praticidade na instalação e facilidades nas programações.

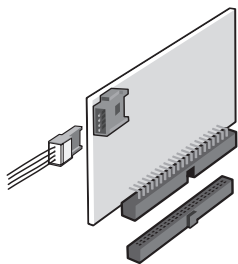


Central CP 112 com placas de ramais

2.1. Placas CP 112

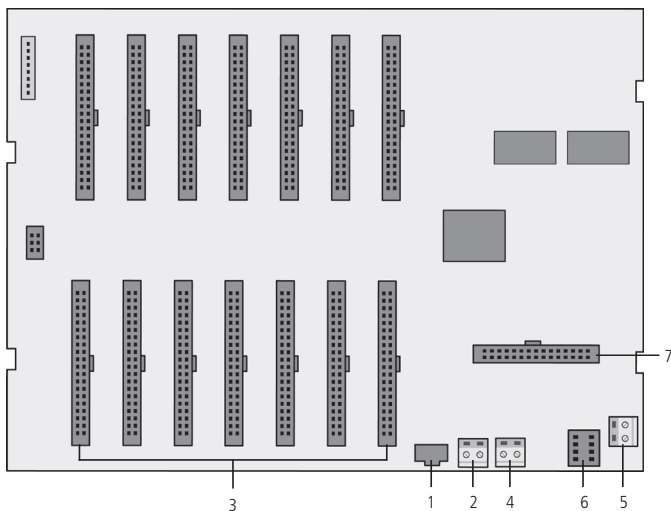


Placa de 16 ramais balanceados ou desbalanceados



Placa LTS - 2 entradas para linhas telefônicas

2.2. Placa base/CPU - CP 112

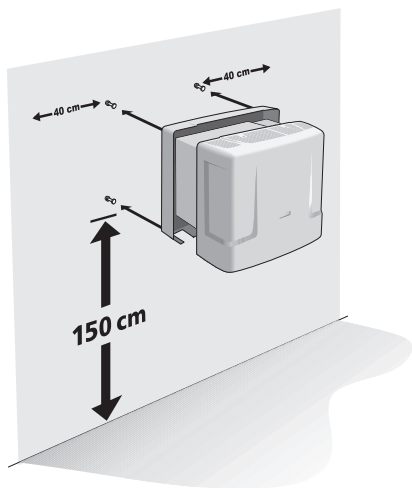


Placa base/CPU - CP 112

1. Conector para cabo serial (comunicação com computador).
2. Entrada da botoeira do sinal de emergência (NA).
3. Conexão placas de ramal.
4. Ligação dos fios comuns.
5. Conexão de aterramento (terra).
6. Soquete para E2 PROM de atualização (normalmente vazio).
7. Conexão placa LTS.

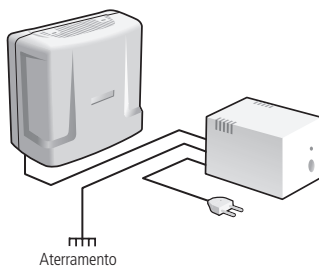
3. Instalação

3.1. Fixação da central



1. Passe o cabo de pares pelo furo de passagem no gabinete da central do lado da parede;
2. Ligue os pares nos respectivos ramais 201 a 312, conforme indicação na placa base da central;
3. Ligue as linhas telefônicas (caso existam) nas suas respectivas posições na placa LTS; Aconselha-se usar um nobreak estabilizado de no mínimo 150 VA.
4. Para uma melhor blindagem da central, use tomada individual, conecte o ponto de aterramento e a blindagem do cabo de pares ao fio terra com uma resistência menor que 30Ω ;
5. Fixe a central com as buchas e parafusos fornecidos com a central;
6. Nas emendas de fios, use espaguete termoretrátil;
7. Use a sequência correta dos cabos de pares BR (branco), VM (vermelho), PT (preto), AM (amarelo) e VL (violeta) com AZ (azul), LR (laranja), VD (verde), MR (marrom) e CZ (cinza).

3.2. Instalação AC

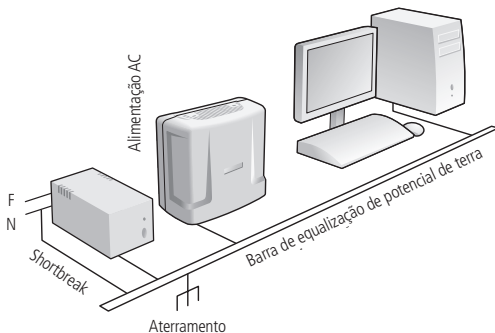


A central pode ser ligada em 110 ou 220 V (50/60 Hz). A seleção da tensão é automática. Para evitar a interrupção do funcionamento da central de portaria, indica-se a utilização de um nobreak ou shortbreak.

O shortbreak utilizado deve ter potência superior à necessidade da central.

Quando instalar um shortbreak ou nobreak conectado à central, será imprescindível a interligação do aterramento dos dois equipamentos.

3.3. Aterramento



A forma ideal para o aterramento da central é a criação de uma barra de equalização de potencial de terra. Nessa barra, deve estar ligado o neutro da energia elétrica, o terra da central, as proteções da entrada AC, as proteções dos troncos e ramais e o fio terra de qualquer outro equipamento ligado à central.

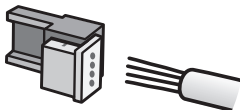
A barra de equalização de potencial de terra cria o mesmo potencial para vários terras, evitando a circulação de corrente entre eles. Caso não seja possível a instalação da barra de equalização, os aterramentos devem ser interligados para criar o mesmo potencial entre eles.

Resistência máxima para o aterramento = 5Ω .

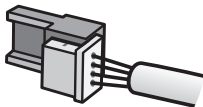
3.4. Instalação dos ramais e linhas telefônicas

Para instalar os ramais, é necessário preparar o conector com a fiação de cada ramal. Cada conector comporta 2 ramais (4 fios). Siga o procedimento:

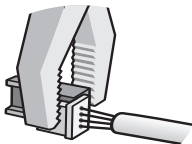
1. Coloque os fios correspondentes aos 2 ramais no conector fêmea. Não é necessário desencapar os fios;



2. Coloque a parte onde foram inseridos os fios contra a base do conector até encaixá-los, travando as duas partes. Verifique se os fios estão bem firmes;



3. Use um alicate tipo universal para travar as duas partes do conector.



Fios utilizados em ramais

<u>Diâmetro do fio</u>	<u>Diâmetro do fio com capa</u>
0,40 mm	0,66 mm
0,50 mm	0,80 mm

3.5. Linhas telefônicas de serviços (LTS)

As entradas das linhas telefônicas estão localizadas na placa LTS. As linhas telefônicas podem ser compartilhadas por todos os usuários, conforme a programação.

Importante: » Na falta de energia elétrica, a linha telefônica 01 será comutada ao ramal 201, que de fábrica é a portaria 94. Sugerimos não alterar esta programação. A linha telefônica 02 não comuta em nenhum ramal.

- » Verifique se as linhas telefônicas são multifrequenciais (tom) antes de instalá-las na central. Para tal, coloque o aparelho telefônico no modo *Multifrequencial* diretamente na linha telefônica e efetue uma chamada. Caso a chamada seja completada, a linha aceitará discagem por sinalização multifrequencial. A central CP 112 funciona somente com linhas multifrequenciais.
- » Para condomínios horizontais, utilize proteção externa (bloco cook).

3.6. Ligação das centrais a partir de 1 fio em comum

Importante: » Antes de aproveitar a fiação de interfones antigos (com ou sem fio em comum), verifique se a instalação está em boas condições.

- » Quanto maior a bitola do fio comum e menor o número de ramais ligados, menor será a possibilidade de interferências.
- » Nunca use fio em comum para placas de ramais balanceadas.
- » Quando usado fio em comum, pode haver perda de sigilo na conversação.

Para ligar as centrais com fio comum, siga o procedimento:

1. Interligue pinos superiores dos primeiros ramais de todas as placas no fio em comum da fiação;
2. Pode-se conectar todos os fios comuns no conector CN24 *Comum* na placa base da central CP 112;
3. Não ligue o fio comum de uma central com o de outra;
4. Utilize somente placas de ramais desbalanceadas com fio comum.

4. Operação

4.1. Linhas telefônicas (LTS)

- » As centrais têm entrada para 2 (duas) linhas telefônicas analógicas, que podem ser transferidas a todos os usuários e podem ser programadas para não realizar DDD e DDI, para celular e não aceitar DDC (ligação a cobrar) ou somente realizar ligações gratuitas (ex.: 0800 e 190).
- » Cada linha telefônica tem um grupo atendedor de até 5 ramais.
- » Os acessos às linhas telefônicas devem ser programados para cada ramal.

Padrão de fábrica: somente a portaria possui acesso liberado às duas linhas. Veja a tabela a seguir:

Tipo de discagem	Padrão de fábrica	Prog. para alterar
Tarifada	Acesso liberado	Programação 21
DDD	Bloqueado	Programação 19
DDI	Bloqueado	Programação 20
Celular	Bloqueado	Programação 22
DDC	Acesso liberado	Programação 23

Obs.: consulte as programações nas páginas 25 e 26.

Acesso às linhas telefônicas de serviço - LTS

- » Para acessar as linhas digite: #19, #19 1 ou #19 2 por qualquer ramal interno que tenha acesso a LTS.
- » Pode-se programar para o comando #19 acessar as linhas telefônicas alternado ou sequencial, dando preferência sempre para a LTS 1.
- » O comando #19 1 acessará a linha telefônica 1, caso esteja ativada.
- » O comando #19 2 acessará a linha telefônica 2, caso esteja ativada.
- » Após digitar o comando #19, #19 1 ou #19 2, aguarde 3 segundos até ouvir o tom de discagem, só então digite o número desejado.

Transferir a ligação (Flash + Apartamento)

Para transferir uma ligação (da linha telefônica ou de outro ramal) para um apartamento, basta discar *Flash + Apartamento (ap.)* e, em seguida, colocar o fone no gancho.

4.2. Operações básicas

intelbras COMUNICAÇÃO CONDOMINIAL CP 48 / CP 112 / CP 192 / CP 352
LIGAR PARA PORTARIA 94
LIGAR PARA OUTRO APARTAMENTO bloco (se existir) + nº ap.
LIGAR PARA O PORTEIRO ELETRÔNICO 91
ABRIR FECHADURA ** ou *1 ou *2
Para mais informações sobre os produtos acesse: www.intelbras.com.br

Desvio de chamadas

Quando o ramal de porteiro liga para o apartamento e este não atende até o 5º toque, a ligação é desviada para a portaria, onde toca mais 5 vezes.

Não perturbe (#607 1 00)

Quando o apartamento programa *Não perturbe*, as ligações originadas do porteiro eletrônico são direcionadas para a portaria, que pode ou não transferir para o apartamento. E as ligações originadas de outro apartamento não se completam, gerando sinal de ocupado. Por segurança, só a portaria liga para o apartamento.

Para desprogramar *Não perturbe*, basta o apartamento digitar #607 0 00.

Portaria Presente (#608 1)

Quando a portaria programa *Portaria presente*, todas as ligações do ramal de porteiro vão para a portaria, que pode ou não transferir para o apartamento.

Para desprogramar *Portaria presente*, basta a portaria digitar #608 0.

Despertador (#609+hh+mm+c)

Onde:

hh = hora (00 a 23)

mm = minuto (00 a 59)

c = condição (1 = toca uma vez; 0 = toca todos os dias)

Essa programação é utilizada pelo usuário para programar um horário, para que seu telefone possa tocar e assumir a função de um despertador. Caso o telefone seja atendido durante o toque, ele receberá um tom de música.

Exemplo: o apartamento 101 programa #609 07 00 1. Na hora que o relógio estiver marcando 07h00, o telefone do apartamento 101 irá tocar. Se o usuário do apartamento 101 tivesse programado #609 07 00 0, seu telefone despertaria todos dias às 07h00 da manhã.

Na falta de energia elétrica, a programação de despertador continuará ativada para ocorrer no tempo programado.

Para ajustar a hora do sistema, consulte a programação de relógio do sistema.

Desprogramar Despertador (#609*)

Atende bipes (Flash + #12)

Quando a portaria está em uma ligação e outro apartamento liga para ela, ou quando um apartamento está em uma ligação e a portaria ou um ramal de porteiro liga para ele, são emitidos bipes. Para atender, digite *Flash + #12*. A primeira ligação ficará em espera com música.

Pêndulo (Flash + #14)

Para retornar à ligação anterior que está em espera e deixar a ligação atual aguardando, digite *Flash + #14*. A ligação atual irá para a espera com música.

Este comando alterna entre a segunda chamada atendida e a primeira retida (em espera) e vice-versa, não desfazendo a ligação.

Encerra a chamada (Flash + #15)

Para encerrar uma ligação e voltar à ligação em espera, digite *Flash + #15*. Com isso, a ligação atual é encerrada e retorna à ligação que estava em espera.

4.3. Outras operações

Conferência (Flash + #33)

Permite a conversa simultânea de até 5 ramais, onde é realizada apenas uma conferência por vez no sistema.

Exemplo de uma conferência entre 3 apartamentos:

1. Ap. 101 em conversa com ap. 201;
2. Ap. 101 digita *Flash + 301*;
3. Ap. 201 recebe música;
4. Ap. 301 atende;
5. Ap. 101 em conversa com ap. 301;
6. Ap. 101 digita *Flash + #33* (comando de conferência);
7. Apartamentos 101, 201 e 301 recebem 2 bipes longos de confirmação indicando que estão em conferência.

Consulta hora do sistema (#40)

1. Digite *#40* e aguarde a emissão de 2 bipes de confirmação;
2. Coloque o fone no gancho.

Em seguida, a hora do sistema será exibida no identificador de chamadas do ramal onde foi realizado o comando *#40*.

Retorno se ocupado (Flash + #70)

Executado sobre o tom de ocupado, caso o apartamento que se deseja contatar estiver ocupado. Permite que o apartamento chamador receba um toque diferenciado quando o apartamento chamado colocar o telefone no gancho.

Retorno se não atende (Flash + #70)

Executado sobre o tom de chamada ou tom de ocupado, caso o apartamento que se deseja contatar não atender.

Permite que o apartamento chamador receba um toque diferenciado quando o apartamento chamado retirar ou colocar o telefone no gancho.

Pega-trote para apartamento sem identificador (#18 ou #17)

Digite *#18* do apartamento que recebeu o trote. Toca na portaria e o identificador da portaria exibe o número do apartamento que chamou por último. Ou digite *#17* para tocar no apartamento que ligou por último.

Pânico (#9 para ativar e desativar)

Quando ativo, toca em todos os pontos de ramais da central, de 16 em 16, exceto nos ramais de porteiro e no ramal que ativou o comando, alertando alguma anomalia no condomínio, como por exemplo, incêndio.

É ativado ou desativado pelo ramal de portaria e/ou pelo ramal de pânico (mediante programação).

Também é acionado quando a central detectar um curto no conector *EMERG* localizado na placa base/CPU.

Siga-me (#81)

É utilizado toda vez que o apartamento A deseja que suas ligações sejam desviadas para o apartamento B.

Por segurança, este comando é realizado no apartamento A.

O apartamento A (que programou o *Siga-me*), tem um tom de discagem diferenciado e pode realizar ligações normalmente.

Somente o apartamento B consegue ligar para o apartamento A.

O apartamento de destino não pode ser ramal de portaria, porteiro ou ter programação hot ramal.

A portaria e porteiros não utilizam o *Siga-me*.

Comandos (do seu apartamento de origem):

- » **Vou:** #81 + ap. destino (programar).
- » **Voltei:** #81 (desprogramar).

Alterar ou programar número flexível (#30 + sss + ap.)

Desenvolvido para ajudar o instalador, altera ou programa o número flexível do próprio ramal que realiza o comando.

- » **sss:** senha de programação da central.
- » **ap.:** número flexível a ser adicionado ao ramal realizador do comando.

Obs.: não programar números repetidos.

Identifica a versão do software da central (#82)

1. Digite #82 e aguarde a emissão de 2 bipes de confirmação;
2. Coloque o fone no gancho.

Em seguida, a versão do sistema será exibida no identificador de chamadas do ramal onde foi realizado o comando #82.

Identifica nº físico (#80 ou #80 + ap.)

Desenvolvido para ajudar o instalador.

1. Digite #80 caso queira identificar o próprio nº físico ou #80 + ap.;
2. Aguarde a emissão de 2 bipes de confirmação;
3. Coloque o fone no gancho.

Em seguida, o número físico e flexível do apartamento serão exibidos no identificador de chamadas do ramal onde foi realizado o comando #80.

Flash externo na linha telefônica (Flash + ##)

Comando utilizado para gerar um flash na linha telefônica. Por exemplo, para capturar uma segunda chamada da linha telefônica que está em conversa e recebe bipes:

1. Digite *Flash* e aguarde o tom de discar da central;
2. Digite ## e aguarde o tom de discar da operadora;
3. Digite 2 (comando reconhecido pela operadora).

Em seguida, a segunda chamada será capturada e a primeira entrará em espera.

Para voltar à primeira ligação, basta digitar o mesmo comando (*Flash + ##2*).

Obs.: *esta função depende de programação na linha telefônica do usuário e pode variar de acordo com a operadora da região.*

4.4. Identificador de chamadas

Identificador para portaria e apartamentos

Podem ser instalados em qualquer um dos ramais existentes. A função destes identificadores é demonstrar o número do apartamento que está chamando, armazenar as últimas chamadas recebidas e as últimas discadas.

Obs.: » *Para mais informações, consulte o guia de instalação do seu identificador.*

» *O identificador não identifica as chamadas provenientes das LTS.*

» *Deve operar em modo DTMF.*

4.5. Operação com PABX

Se houver um PABX instalado no apartamento, o ramal da central de portaria poderá entrar em contato com este PABX como uma linha telefônica comum (na posição de um tronco analógico do PABX, ou seja, ao chamar o ramal programado que está conectado no tronco do PABX, este obedecerá a regra das ligações entrantes, onde por exemplo pode ser direcionada para um grupo atendedor.

Para acessar a central de condomínio através do PABX, digite o comando específico de acesso ao tronco do PABX. Por exemplo, para PABX Intelbras, digite 61 para acessar a linha telefônica e 62 para acessar a central de portaria. Neste exemplo, digite 62 + ap. para acessar os apartamentos e 62 + 94 para acessar a portaria.

4.6. Música externa (função não mais disponível para centrais produzidas a partir de 17/03/2016)

Esta operação permite optar por uma música externa durante a espera de chamadas. Para selecionar a opção da música externa, altere o jumper MUS (JP1) para posição EXT. Para retornar a utilizar a música de espera da central, retorne o jumper para a posição INT.

Atenção: a central não possui reproduzidor de áudio externo, para isto é necessário utilizar um dispositivo reproduzidor de áudio externo com saída P2 ligado ao conector de entrada de áudio MUS.EXT. (CN22) da central.

5. Programação

Todas as programações de sistema podem ser realizadas de duas maneiras: via computador com o software Terminal Programador Intelbras (TPI) ou via aparelho telefônico em MF.

5.1. Programação com software Terminal Programador Intelbras (TPI)

Este software foi desenvolvido para facilitar aos instaladores a programação das centrais CP 48, CP 112, CP 192, CP 352, COMUNIC 48 e COMUNIC 16. O software está disponível gratuitamente no site: www.intelbras.com.br.

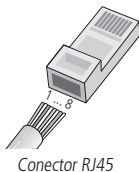
Suas principais funções são:

- » Substituir e realizar todas as programações que podem ser feitas via telefone na central.
- » Salvar todas as programações em arquivos, possibilitando assim uma restauração ou reaproveitamento dessas programações em outras centrais.
- » Verifica o estado dos ramais e linhas tronco, não permite numeração flexível repetida entre os apartamentos.
- » Comunica-se com um computador via Interface serial RS232 (requer cabo serial) ou via USB (requer cabo serial + cabo conversor USB/serial).
- » Interface amigável, facilitando a utilização do sistema.

Montagem do cabo serial

Para montagem do cabo é necessário 01 conector RJ45 macho, 01 cabo de rede padrão UTP (máx. 15 m), 01 conector DB9 fêmea.

Utilize um cabo padrão UTP com um conector RJ45 de um lado e na outra ponta um conector DB9 verificando o esquema de conexão da tabela a seguir (norma EIA/TIA 568 A):



Conector RJ45 do PABX	Conector DB9 do PC	Conector DB25 do PC
1 - Branco/verde		
2 - Verde		
3 - Branco/laranja	2 - RXD	3 - RXD
4 - Azul	5 - GND	7 - GND
5 - Branco/azul		
6 - Laranja	3 - TXD	2 - TXD
7 - Branco/marrom		
8 - Marrom		

5.2. Programação via aparelho telefônico

Todas as programações de sistema são realizadas de qualquer ramal da primeira placa de ramal, preferencialmente do ramal 201, com telefone MF e sempre pressionando a tecla * deste telefone após cada código de programação.

- » Ao retirar o telefone do gancho, será emitido um tom bipartido. Sobre este tom faz-se as programações.
- » Em caso de erro de programação, coloque o fone no gancho, retire-o e tente novamente.

Nas programações, após todo * digitado serão emitidos:

- » 2 bipes longos de confirmação de programação; ou
- » 4 bipes curtos de erro de programação.

Na placa CPU existem 2 LEDs para indicação do modo de operação da central:

- » LED2 piscando lentamente e LED1 apagado indica que a central está em modo normal de operação.
- » LED2 piscando rapidamente e LED1 apagado indica que a central está em modo de programação.

5.3. Programação de fábrica

- » **Portaria 94:** ramal físico 201.
- » **Porteiro eletrônico 91:** ramal físico 202.
- » **Ramal atendedor das linhas telefônicas de serviço:** ramal físico 201.

Obs.: » A Intelbras disponibiliza o software Terminal Programador Intelbras (TPI) utilizado para programar as centrais CP 48, CP 112, CP 192, CP 352, COMUNIC 16 e COMUNIC 48 em seu site.

» Para mais informações consulte o site: www.intelbras.com.br.

Realize o passo 1 para iniciar a programação, depois realize quantas programações forem necessárias e termine-as com o passo 3.

Obs.: após cada * digitado, deve-se aguardar o tom de ramal antes de continuar a digitar a programação desejada.

Passo 1	Início de programação
701 + sss *	sss = senha única de 3 dígitos.
Padrão de fábrica: sss = 000.	

Passo 2	Realização das programações
Realizar quantas forem necessárias dentre as programações de 1 a 27 a seguir.	

Passo 3	Término de programação
701 99 *	Aguardar até ouvir 2 bipes longos de confirmação de término de programação.

5.4. Programações

Programação 1	Programação de numeração flexível
Associa o número do ramal ao bloco (se existir) + ap.	
704 rrr ap. *	rrr = 201 a 312 (nº físico). ap. = nº do bloco (se existir) + ap. (nº flexível).
Apartamentos de 1 a 5 dígitos (até 65534).	
Há 5 formas de programar os apartamentos: <i>Individual, Seriado, Automática sem blocos, Automática com blocos e Programação direta no apartamento.</i>	
704 rrr *	Apaga nº do ap.

Programação 2 **Numeração seriada (sequencial) dos apartamentos**

Associa o número do ramal ao bloco (se existir) + ap. de forma *seriada*, ou seja, substitui várias programações 704 rrr ap. *. Deve ser usada para pequenos grupos de apartamentos para evitar erros.

705 rrr * rrr = 201 a 311 = ramal inicial da prog. seriada.

1º ap. * 1º ap. = nº do bloco (se existir) + 1º ap.

2º ap. * 2º ap. = nº do bloco (se existir) + 2º ap.

.

.

.

Último ap. * Últ. ap. = nº do bloco (se existir) + último ap.

* * = fim da prog. seriada.

Apartamentos de 1 a 5 dígitos (até 65534).

Programação 3 **Numeração automática dos apartamentos (sem blocos)**

Associa o número do ramal ao apartamento de forma *automática*, ou seja, substitui várias programações 704 rrr ap. *. Usada para prédios *sem blocos*, onde exista uma repetição lógica de apartamentos.

706 rrr * rrr = 201 a 311 = ramal inicial da prog. automática.

aa * aa = 01 a 99 = nº de apartamentos por andar.

an * an = 01 a 99 = nº de andares do prédio.

ap.1 * ap.1 = 1º ap. do 1º andar a ser programado.

ap.2 * ap.2 = 1º ap. do próximo andar.

* * = fim da prog. automática.

Apartamentos de 1 a 5 dígitos (até 65534).

Programação 4 **Numeração automática dos apartamentos (com blocos)**

Associa o número do ramal ao bloco + apartamento de forma *automática*, ou seja, substitui várias programações 704 rrr ap. *. Usada para prédios *com blocos*, onde exista uma repetição lógica de apartamentos.

707 rrr * rrr = 201 a 311 = ramal inicial da prog. automática.

aa * aa = 01 a 99 = nº de apartamentos por andar.

an * an = 01 a 99 = nº de andares do prédio.

bb * bb = 01 a 99 = nº de blocos a serem programados.

b1 * b1 = 01 a 99 = 1º bloco a ser programado.

ap.1 * ap.1 = 1º ap. do 1º andar a ser programado.

ap.2 * ap.2 = 1º ap. do próximo andar.

* * = fim da prog. automática.

Apartamentos de 1 a 5 dígitos (até 65534).

Programação 5 Apaga o número do apartamento

Apaga o número do apartamento.

709 rrr * rrr = 201 a 312 (ramal associado ao apartamento).

Apaga os números dos apartamentos de uma sequência de ramais.

709 ri rf * ri = 201 a 311 = ramal inicial e rf = 202 a 312 = ramal final.

Programação 6 Senha de programação

Altera a senha de programação. Programação utilizada em caso de perda da senha.

747 ssn * ssn = senha nova de 3 dígitos.

Em caso de perda da senha, siga o procedimento para abrir a programação via Strap (sem senha):

1. Feche o *Strap PROG 2* na CPU;
2. Coloque e retire o *Strap RESET* na CPU;
3. Digite 747 ssn *, para programar a nova senha;
4. Digite 701 99 *;
5. Abra o *Strap PROG 2* na CPU;
6. Coloque e retire o *Strap RESET* na CPU.

A nova senha já estará programada e pronta para ser utilizada.

Programação 7 Configuração do ramal de portaria 94

Configura rrr como ramal de portaria = 94 (padrão de fábrica: rrr = 201).

710 rrr * rrr = 201 a 312 (ramal associado à portaria).

As ligações dos porteiros desviam para este ramal após o 5º toque.

710 000 * Elimina a portaria 94.

As ligações dos porteiros darão ocupado após o 5º toque.

Programação 8 Ramal exclusivo do identificador da portaria

Todas as chamadas para a portaria serão identificadas neste ramal.

Não armazena as chamadas originadas pela portaria.

740 rrr * rrr = 201 a 312 (ramal associado à portaria).

740 000 * Desabilita ramal exclusivo do identificador da portaria.

Programação 9 Ramal de porteiro com numeração flexível

Habilita *rrr* como ramal de porteiro (toque longo no apartamento e portaria) com numeração de 91 a 99, exceto 94.

*733 rrr 9n ** $rrr = 201$ a 312 .
 $n = 1$ a 9 , exceto 4 .

Após a programação, este ramal perde suas configurações anteriores e é configurado como um ramal de porteiro com o número flexível *9n*.

Padrão de fábrica: $rrr = 202$ e $n = 1$ (porteiro 91 no ramal 202).

Desabilita *rrr* como ramal de porteiro e apaga sua numeração flexível.

*733 rrr 00 ** $rrr = 201$ a 312 .

Após a programação, este ramal perde suas configurações e passa a ser um ramal normal sem número flexível.

*733 000 00 ** Desabilita todos os ramais de porteiro da central.

Após a programação *733 000 00**, todos os ramais da central configurados como porteiro perdem suas configurações e passam a ser ramais normais sem numeração flexível.

Programação 10 Ramal de porteiro

Habilita *rrr* somente como ramal de porteiro (toque longo no apartamento e portaria).

*729 rrr ** $rrr = 201$ a 312 (ramal associado ao apartamento).

Após a programação, este ramal perde suas configurações, exceto seu número flexível e passa a ser um ramal de porteiro.

Programação 11 Hot ramal

Habilita *rmo* para, ao retirar o telefone do gancho, tocar em *rmd*.

*739 rmo rmd ** $rmo = 201$ a $312 =$ ramal de origem (exceto portaria); e
 $rmd = 201$ a $312 =$ ramal de destino.

Após a programação, o ramal de origem perde suas configurações, exceto seu número flexível e passa a ser um ramal de porteiro com discagem direta para o ramal de destino (*rmd*). A quantidade máxima de Hot ramal por central é de 20 ramais programados.

Exemplo: programar o ramal da piscina (ramal 230), para quando retirar do gancho, tocar no apartamento do síndico (ramal 210).

*739 230 210 **

*739 rmo 000 ** Desabilita *rmo* como hot ramal.
 $rmo = 201$ a $312 =$ ramal de origem.

Após a programação, este ramal perde suas configurações, passa a ser um ramal normal e não perde seu número flexível.

*739 000 000 ** Desabilita todos os hot ramais.

Após a programação, todos os ramais com discagem direta (hot ramal) perdem suas configurações, exceto a sua numeração flexível e passam a ser ramais normais sem discagem direta para seus respectivos ramais de destino.

Padrão de fábrica: todos os hot ramais desabilitados.

Programação 12 Hot portaria

Permite chamar a portaria somente com a retirada do telefone do gancho.

Condição individual do ramal.

725 rrr 1 * Habilita rrr = 201 a 312

Após a programação, este ramal chamará a portaria automaticamente ao sair do gancho.

725 rrr 0 * Desabilita rrr = 201 a 312

Após a programação, este ramal deixará de chamar a portaria automaticamente ao sair do gancho.

Condição comum a todos os ramais.

725 000 1 * Habilita

Após a programação, todos os ramais, exceto o ramal de portaria, chamarão a portaria automaticamente ao saírem do gancho.

725 000 0 * Desabilita (padrão de fábrica).

Após a programação, todos os ramais deixarão de chamar automaticamente a portaria ao saírem do gancho.

Obs.: para realizar uma chamada pelo ramal em caso de emergência, pressione a tecla Flash para ter acesso ao tom de ramal.

Programação 13 Inibe/desinibe discagem para ramal físico

Impede que os usuários digitem para a posição física dos ramais #201 a #312.

Condição comum a todos os ramais.

726 1 * Inibe.

726 0 * Desinibe (padrão de fábrica).

Programação 14 Ativa/desativa as linhas telefônicas de serviço

Realiza a ativação/desativação da linha telefônica de serviço informada no parâmetro n .

$n = n^\circ$ da linha telefônica de serviço, sendo $0 =$ todas.

751 $n c$ * $c = 1 =$ ativa a linha telefônica de serviço n .

$c = 0 =$ desativa a linha telefônica de serviço n .

Padrão de fábrica: 2 LTS ativadas.

Obs.: as duas linhas telefônicas de serviço são opcionais. Nessa central se encontra a placa LTS.

Programação 15 Modo de acesso às linhas telefônicas de serviço

Modo Alternado: alterna o acesso entre as linhas telefônicas de serviço.

Modo Sequencial: sempre tenta alocar primeiramente a LT1 para uso, caso esteja ocupada, aloca a LT2.

750 c * $c = 0 =$ modo Alternado (padrão de fábrica).

$c = 1 =$ modo Sequencial.

Programação 16 **Tempo de conversação nas linhas telefônicas de serviço**

Programa o tempo máximo de conversação no uso das linhas telefônicas (LTS1 e LTS2).

Condição comum a todas linhas telefônicas de serviço.

732 *tc* * *tc* = tempo máximo de conversação nas LTS.
tc = 00 a 15 (múltiplo de 1 min).

Padrão de fábrica: *tc* = 03 = 3 min.

tc = 00 = tempo infinito de conversação nas LTS.

Programação 17 **Tempo de flash externo nas linhas telefônicas de serviço**

Tempo do flash externo gerado nas linhas telefônicas de serviço (32 a 896 ms).

728 *nn* * *nn* = 01 a 28 (múltiplo de 32 ms).

Padrão de fábrica: *nn* = 07 = 224 ms.

Programação 18 **Grupo atendedor das linhas telefônicas de serviço**

Habilita *rrr* como um dos ramais atendedores da linha telefônica de serviço (cada linha telefônica possui um grupo atendedor de até 5 ramais).

730 *n rrr* 1 * *rrr* = 201 a 312 (padrão de fábrica *rrr* = 201 para as LTS).
n = número da Linha Telefônica (1 para LTS 1, 2 para LTS 2 ou 0 para as duas).

Após a programação, este ramal mantém seu número flexível e perde suas configurações anteriores, exceto configurações de portaria e de ramal de pânico. É configurado como ramal atendedor da linha telefônica *n* e recebe acesso às linhas telefônicas, com bloqueio de DDD, DDI e celular.

Padrão de fábrica: 201 programado como atendedor da LT1 e LT2.

Desabilita *rrr* do grupo atendedor das linhas telefônicas de serviço.

730 *n rrr* 0 * *rrr* = 201 a 312.
n = número da linha telefônica 1, 2 ou 0 (1 para LTS 1, 2 para LTS 2 ou 0 para as duas).

Após a programação, este ramal mantém seu número flexível e perde suas configurações anteriores, exceto configurações de portaria e de ramal de pânico.

Programação 19 **DDD nas linhas telefônicas de serviço (interurbano)**

720 *n* 1 * Não realiza DDD nas linhas telefônicas de serviço.
n = 0, para as 2 LTS.
n = 1, para LTS 1.
n = 2, para LTS 2.

720 *n* 0 * FAZ DDD nas linhas telefônicas de serviço.
n = 0, para as 2 LTS.
n = 1, para LTS 1.
n = 2, para LTS 2.

Padrão de fábrica: bloqueada a discagem DDD em ambas as LTS.

Programação 20	DDI nas linhas telefônicas de serviço (internacional)
752 n 1 *	NÃO realiza DDI nas linhas telefônicas de serviço. n = 0, para as 2 LTS. n = 1, para LTS 1. n = 2, para LTS 2.
752 n 0 *	FAZ DDI nas linhas telefônicas de serviço. n = 0, para as 2 LTS. n = 1, para LTS 1. n = 2, para LTS 2.
Padrão de fábrica: discagem DDI bloqueada em ambas as LTS.	

Programação 21	Discagem tarifada nas linhas telefônicas de serviço
753 n 1 *	NÃO faz discagens tarifadas nas linhas telefônicas de serviço. n = 0, para as 2 LTS. n = 1, para LTS 1. n = 2, para LTS 2.
753 n 0 *	FAZ discagens tarifadas nas linhas telefônicas de serviço. n = 0, para as 2 LTS. n = 1, para LTS 1. n = 2, para LTS 2.
Padrão de fábrica: habilitado para discagem tarifada em ambas as LTS.	
Quando as ligações tarifadas são bloqueadas, as LTS ficam liberadas para ligações a cobrar, gratuitas (0800) e serviços públicos de emergência, exemplo: 190 (Polícia Militar).	

Obs.: ligações tarifadas são as ligações cobradas pela operadora.

Programação 22	Ligação para celular das linhas telefônicas de serviço
731 n 1 *	Não liga para celular. n = 0, para as 2 LTS. n = 1, para LTS 1. n = 2, para LTS 2.
731 n 0 *	Liga para celular. n = 0, para as 2 LTS. n = 1, para LTS 1. n = 2, para LTS 2.
Padrão de fábrica: bloqueada a discagem para celular em ambas as LTS.	

Programação 23 Bloqueio de DDC nas linhas telefônicas de serviço (chamada a cobrar)

727 n 1 *	Não recebe DDC pelas LTS . n = 0, para as 2 LTS. n = 1, para LTS 1. n = 2, para LTS 2.
727 n 0 *	Recebe DDC pelas LTS. n = 0, para as 2 LTS. n = 1, para LTS 1. n = 2, para LTS 2.

Padrão de fábrica: recebimento de chamada a cobrar bloqueado em ambas as LTS.

Programação 24 Tipos de bloqueios para os ramais

Configura individualmente os ramais para usar as linhas telefônicas, de acordo com a tabela a seguir, onde rrr = número do ramal = 201 a 312 ou 000 para todos ramais.

718 rrr cc *	Ramal (rrr) recebe condição (cc).
--------------	-----------------------------------

cc = condições de cadeado.

As configurações de cadeado nunca serão aplicadas a um ramal de porteiro.

Usa LT	Discagem tarifada	Liga p/ celular	Faz DDI	Faz DDD	Programações para todos os ramais
					718 + rrr + 00 * (padrão de fábrica)
					718 + rrr + 02 *
					718 + rrr + 10 *
					718 + rrr + 18 *
					718 + rrr + 26 *
					718 + rrr + 34 *
					718 + rrr + 42 *
					718 + rrr + 50 *
					718 + rrr + 58 *
					718 + rrr + 62 * (somente ligações gratuitas)

Obs.: a condição programada refere-se ao ramal, sendo necessário a liberação das funções nas linhas telefônicas de serviço (verificar programações 14 a 23).

Programação 25 **Tempo de duração do comando de pânico**

Programa o tempo de toque do comando de pânico nos ramais.

Também é acionado quando a central detectar um curto no conector *EMERG* localizado na placa base/CPU.

743 t * t = 1 a 5 (múltiplo de 1 minuto).

743 0 * Desabilita a função do comando de pânico.

Padrão de fábrica: t = 3 (3 minutos).

Programação 26 **Ramal do comando de pânico**

Configura o ramal *rrr* para realizar o comando *Pânico* (ativar ou desativar).

Comando válido para apenas um ramal, que juntamente com o ramal de portaria poderão acionar o comando de pânico.

Este ramal não deve ser: portaria, porteiro ou ramal exclusivo do identificador da portaria.

744 rrr * rrr = 201 a 312.

Após a programação, este ramal será configurado como o ramal de comando de pânico do sistema, mantendo todas as suas configurações anteriores.

744 000 * Desprograma o ramal de comando de pânico nos ramais.

Após a programação, o sistema perderá seu ramal de comando de pânico, e continuará com as demais configurações.

Padrão de fábrica: sem ramal de pânico programado.

Programação 27 **Configuração do relógio do sistema**

Configura a hora do relógio interno da central.

hh = hora (00 a 23)

mm = minuto (00 a 59)

749 *hh mm DD MM AA* * *DD* = dia (1 a 31)

MM = mês (1 a 12)

AA = ano (atual)

Padrão de fábrica: relógio desconfigurado.

5.5. Reset geral

Através do reset geral, todas as programações, exceto as de fábrica, serão apagadas.

Recomenda-se sempre efetuar o reset geral na ativação do sistema no campo.

1. Coloque os straps *PROG1* e *PROG2*. O *LED LD2* pisca lentamente;
2. Coloque e retire o strap *RESET*. Os *LEDs LD1* e *LD2* acendem e, em seguida, piscam simultaneamente;
3. Retire os straps *PROG1* e *PROG2*. Os *LEDs LD1* e *LD2* continuam piscando simultaneamente;
4. Coloque e retire o strap *RESET*. Os *LEDs LD1* e *LD2* acendem e, em seguida, o *LED LD2* passa a piscar lentamente, indicando operação normal do sistema.

Termo de garantia

Fica expresso que esta garantia contratual é conferida mediante as seguintes condições:

Nome do cliente:

Assinatura do cliente:

Nº da nota fiscal:

Data da compra:

Modelo:

Nº de série:

Revendedor:

1. Todas as partes, peças e componentes do produto são garantidos contra eventuais vícios de fabricação, que porventura venham a apresentar, pelo prazo de 1 (um) ano – sendo este de 90 (noventa) dias de garantia legal e 9 (nove) meses de garantia contratual –, contado a partir da data da compra do produto pelo Senhor Consumidor, conforme consta na nota fiscal de compra do produto, que é parte integrante deste Termo em todo o território nacional. Esta garantia contratual compreende a troca gratuita de partes, peças e componentes que apresentarem vício de fabricação, incluindo as despesas com a mão de obra utilizada nesse reparo. Caso não seja constatado vício de fabricação, e sim vício(s) proveniente(s) de uso inadequado, o Senhor Consumidor arcará com essas despesas.
2. A instalação do produto deve ser feita de acordo com o Manual do Produto e/ou Guia de Instalação. Caso seu produto necessite a instalação e configuração por um técnico capacitado, procure um profissional idôneo e especializado, sendo que os custos desses serviços não estão inclusos no valor do produto.
3. Constatado o vício, o Senhor Consumidor deverá imediatamente comunicar-se com o Serviço Autorizado mais próximo que conste na relação oferecida pelo fabricante – somente estes estão autorizados a examinar e sanar o defeito durante o prazo de garantia aqui previsto. Se isso não for respeitado, esta garantia perderá sua validade, pois estará caracterizada a violação do produto.
4. Na eventualidade de o Senhor Consumidor solicitar atendimento domiciliar, deverá encaminhar-se ao Serviço Autorizado mais próximo para consulta da taxa de visita técnica. Caso seja constatada a necessidade da retirada do produto, as despesas decorrentes, como as de transporte e segurança de ida e volta do produto, ficam sob a responsabilidade do Senhor Consumidor.

5. A garantia perderá totalmente sua validade na ocorrência de quaisquer das hipóteses a seguir: a) se o vício não for de fabricação, mas sim causado pelo Senhor Consumidor ou por terceiros estranhos ao fabricante; b) se os danos ao produto forem oriundos de acidentes, sinistros, agentes da natureza (raios, inundações, desabamentos, etc.), umidade, tensão na rede elétrica (sobretensão provocada por acidentes ou flutuações excessivas na rede), instalação/uso em desacordo com o manual do usuário ou decorrentes do desgaste natural das partes, peças e componentes; c) se o produto tiver sofrido influência de natureza química, eletromagnética, elétrica ou animal (insetos, etc.); d) se o número de série do produto tiver sido adulterado ou rasurado; e) se o aparelho tiver sido violado.
6. Esta garantia não cobre perda de dados, portanto, recomenda-se, se for o caso do produto, que o Consumidor faça uma cópia de segurança regularmente dos dados que constam no produto.
7. A Intelbras não se responsabiliza pela instalação deste produto, e também por eventuais tentativas de fraudes e/ou sabotagens em seus produtos. Mantenha as atualizações do software e aplicativos utilizados em dia, se for o caso, assim como as proteções de rede necessárias para proteção contra invasões (hackers). O equipamento é garantido contra vícios dentro das suas condições normais de uso, sendo importante que se tenha ciência de que, por ser um equipamento eletrônico, não está livre de fraudes e burlas que possam interferir no seu correto funcionamento. A Intelbras não se responsabiliza pela contratação e eventuais custos de terceiros para suprir a ausência do produto que estiver em processo de conserto ou troca.

Sendo estas as condições deste Termo de Garantia complementar, a Intelbras S/A se reserva o direito de alterar as características gerais, técnicas e estéticas de seus produtos sem aviso prévio.

O processo de fabricação deste produto não é coberto pelos requisitos da ISO 14001.

Todas as imagens deste manual são ilustrativas.

Produto beneficiado pela Legislação de Informática.

intelbras



fale com a gente

Suporte a clientes: (48) 2106 0006

Fórum: forum.intelbras.com.br

Suporte via chat: intelbras.com.br/suporte-tecnico

Suporte via e-mail: suporte@intelbras.com.br

SAC: 0800 7042767

Onde comprar? Quem instala?: 0800 7245115

Produzido por: Intelbras S/A – Indústria de Telecomunicação Eletrônica Brasileira
Rodovia BR 459, km 124 – Distrito Industrial – Santa Rita do Sapucaí/MG – 37540-000
CNPJ 82.901.000/0016-03 – www.intelbras.com.br

03.19
Indústria brasileira