

Manual do usuário

AMC 320

Acionador manual convencional

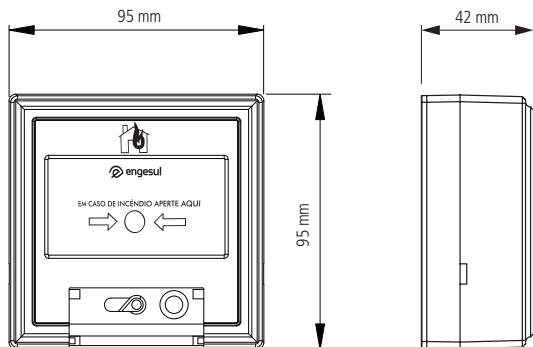
Parabéns, você acaba de adquirir um produto com a qualidade e segurança Engesul.

O acionador manual convencional AMC 320, tipo rearmável, possui um interruptor que ao ser acionado em uma emergência enviará um sinal à central de alarme de incêndio, por aumento de corrente no laço de alimentação, ou utilizando a saída contato seco que é acionada em caso de alarme. Assim o AMC 320 pode ser utilizado em centrais convencionais com supervisão de corrente no laço de alimentação (verificar corrente máxima em alarme) ou por nível de tensão, utilizando a saída NA (normalmente aberto) do acionador. De fácil instalação e constituído em plástico ABS na cor vermelha, o acionador AMC 320 é indicado para ambientes internos, residenciais e industriais.

1. Características técnicas

Especificação	Detalhes
Tensão de operação	9 a 30 Vdc
Corrente em repouso	≤ 500 μA
Corrente em alarme	35 mA @ 24 V
Ligação	2 fios
Contato seco	30 Vdc / 0,1 A
Temperatura de trabalho	-10 a 65 °C
Umidade	< 95%

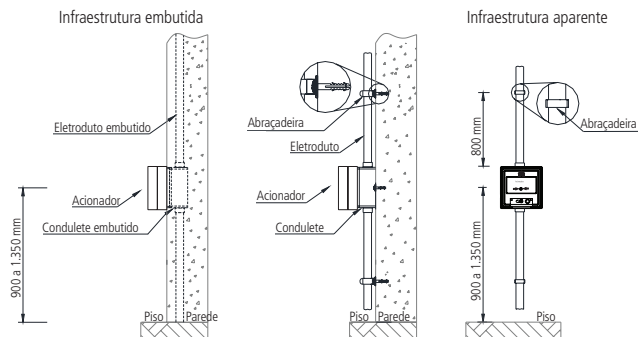
2. Produto



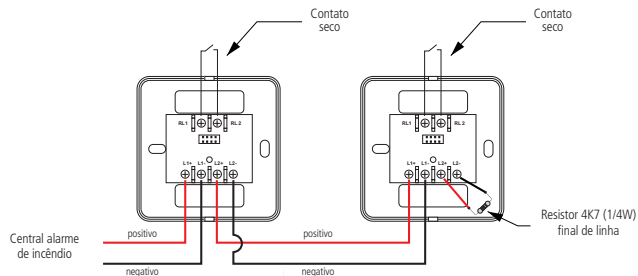
Dimensões

3. Instalação

3.1. Detalhes de fixação



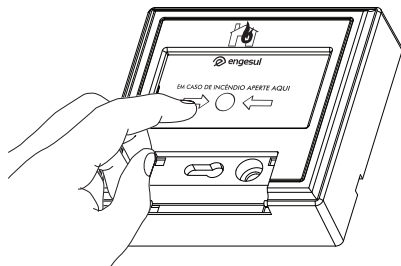
1. O acionador manual convencional AMC 320 deve ser instalado entre 900 mm e 1.350 mm acima do solo. Quando instalado em caixa embutida deverá ter um espaço entre os furos de 60 milímetros para instalação;
2. A ligação da fiação é feita conforme indicação na figura a seguir.



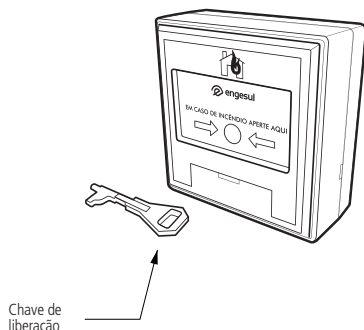
Os terminais L1+ e L1- são entradas do laço da central de alarme de incêndio. Os terminais L2+ e L2- são saídas do laço, para conexão do próximo dispositivo ou do resistor final de linha. Os terminais RL1 e RL2 são as conexões do contato seco.

4. Operação

Para alarmar o acionador manual convencional, pressione o acrílico frontal conforme a figura a seguir. Desta forma o acionador enviará um sinal para a central de alarme de incêndio informando o sinistro. Para realizar o rearme, insira a chave de liberação no local indicado e gire no sentido horário para rearmar o dispositivo.



Utilizando a chave de liberação, rearme o acionador quando necessário.



Termo de garantia

Fica expresso que esta garantia contratual é conferida mediante as seguintes condições:

Nome do cliente:

Assinatura do cliente:

Nº da nota fiscal:

Data da compra:

Modelo:

Nº de série:

Revendedor:

1. Todas as partes, peças e componentes do produto são garantidos contra defeitos de fabricação que porventura venham a apresentar, pelo prazo de 90 (noventa) dias de garantia legal, mais 9 (nove) meses de garantia contratual, contados a partir da data da entrega do produto ao Consumidor, conforme consta na Nota Fiscal de compra do produto, que é parte integrante deste Termo em todo território nacional.
2. A instalação do produto deverá ser realizada por técnico habilitado em sistemas de incêndio, sob pena de perda da garantia.
3. Constatado o defeito no produto, o Consumidor deverá imediatamente comunicar-se com o Serviço Autorizado, por intermédio dos meios de contatos divulgados no manual do produto ou através do telefone (48) 2106 0072, ou ainda, através do e-mail suporte@intelbras.com.br, para que possa ser orientado acerca da forma mais ágil de examinar e sanar o defeito durante o prazo de garantia aqui previsto. Caso o Consumidor leve o produto a quem não autorizado, esta garantia perderá sua validade, já que o produto será considerado violado.
4. A garantia perderá ainda sua validade se ocorrer qualquer das hipóteses a seguir: a) se o defeito não for de fabricação; b) o defeito ou danos no produto tiver sido causado pelo Consumidor e/ou terceiros estranhos ao fabricante, ou em decorrência de obras de engenharia civil defeituosas; c) se os danos ao produto forem oriundos de acidentes, sinistros, agentes da natureza (raios, inundações, desabamentos, etc.), incêndios, umidade, tensão na rede elétrica (sobretensão provocada por acidentes ou flutuações excessivas na rede), instalação/uso em desacordo com o Manual do Usuário ou decorrente do desgaste natural das partes, peças e componentes; d) se o produto tiver sofrido influência de natureza química, eletromagnética, elétrica ou animal (insetos, etc.); e) se o número de série do produto houver sido adulterado ou rasurado.
5. Na eventualidade do Consumidor solicitar o atendimento domiciliar, deverá contatar o Serviço Autorizado, através dos contatos acima disponibilizados, para que possa ser informado sobre a disponibilidade de atendimento domiciliar em sua região, e caso disponível, quem poderá contatar para consulta da taxa de visita técnica. Caso seja constatada a necessidade da retirada do produto, as despesas decorrentes de transporte, bem como a segurança de ida e volta do produto, ficam sob a responsabilidade do Consumidor.
6. A garantia oferecida através deste termo limita-se ao acima exposto e, com a reparação ou substituição do produto defeituoso a Intelbras satisfaz a garantia integral, não cabendo ao Consumidor pleitear quaisquer outros tipos de indenização ou coberturas, exemplificativamente, porém não limitativos, lucros cessantes, prejuízos originários do equipamento, danos causados inclusive a terceiros, por acidentes decorrentes do uso do equipamento ou a quaisquer outros emergentes ou consequentes.

Sendo estas condições deste Termo de Garantia complementar, a Intelbras S/A reserva-se o direito de alterar as características gerais, técnicas e estéticas de seus produtos sem aviso prévio.

O processo de fabricação deste produto não está coberto pelo sistema de gestão ambiental da Intelbras.

Todas as imagens deste manual são ilustrativas.



Suporte a clientes: (48) 2106 0072

Contato: suporte@intelbras.com.br

Intelbras S/A – Indústria de Telecomunicação Eletrônica Brasileira
Rodovia BR 101, km 210 – Área Industrial – São José/SC – 88104-800
www.engesul.com