

Detector de fumaça endereçável DFE 520

Detector de temperatura endereçável DTE 520

Parabéns, você acaba de adquirir um produto com a qualidade e segurança Intelbras.

O detector de fumaça endereçável DFE 520 e o detector de temperatura endereçável DTE 520 possuem design moderno e alta tecnologia, associados a eficiência, confiabilidade e facilidade de instalação.

A câmara óptica de detecção do DFE 520 foi especialmente desenvolvida para detectar com eficiência partículas de fumaça produzidas por uma ampla gama de fontes de combustão, além de contar com proteção para minimizar a entrada de insetos e sujeira.

O sensor de temperatura do DTE 520 monitora com precisão as variações de temperatura ambiental que ultrapassam o valor pré-determinado (temperatura fixa) ou uma elevação brusca (termovelocimétrico), identificando inclusive elevações de temperatura geradas por fontes de combustão limpa que não geram fumaça visível. É indicado para ambientes que naturalmente possam conter muitas partículas em suspensão, como poeira, serragem, neblina, vapores visíveis, partículas têxteis, fumaça (de origem não prejudicial), fuligem, entre outros, onde a utilização de detectores ópticos não é aconselhável.

Essas características, juntamente com o processamento inteligente dos detectores, permitem minimizar disparos em falso e oferecer excelente cobertura e confiabilidade na resposta e proteção aos mais diversos tipos de focos de incêndio.

1. Cuidados e segurança

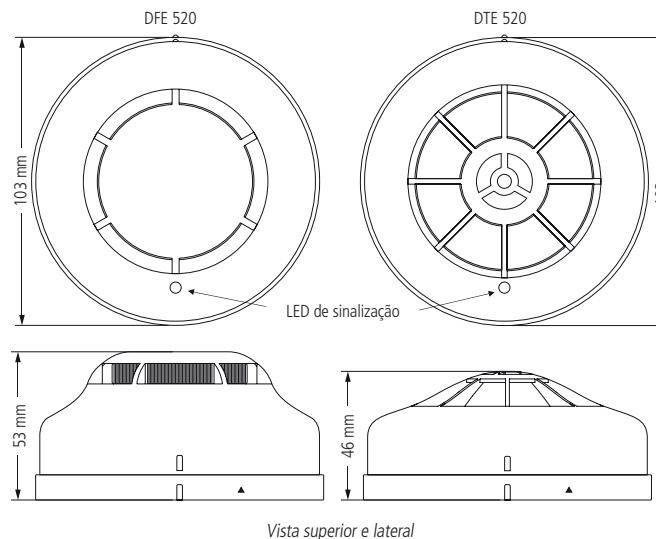
Atenção: o projeto de instalação, contemplando a área de cobertura, o local de instalação, o tipo de dispositivo e sua correta aplicação, a quantidade e as demais características, deve ser realizado por um profissional com conhecimento da norma ABNT NBR 17240 – *Sistemas de detecção e alarme de incêndio – Projeto, instalação, comissionamento e manutenção de sistemas de detecção e alarme de incêndio – Requisitos*, ou do documento que vier a substituí-la.

- » Leia todas as instruções do manual antes de instalar e utilizar o produto.
- » Desligue a alimentação e/ou a central de alarme de incêndio para realizar a instalação.
- » Remova a capa de proteção do detector antes do uso. Caso o local de instalação do produto esteja passando por obras como pintura, gesso, etc. (geração de poeira), mantenha a capa de proteção até que estejam concluídas.
- » Não pinte o produto.
- » Este produto foi projetado para uso em ambientes internos. Não o utilize em áreas abertas ou expostas a intempéries.
- » Para a limpeza, use somente uma flanela umedecida com água. Não use limpadores ou solventes, pois podem danificar o gabinete plástico e infiltrar-se no produto, causando danos permanentes.

2. Especificações técnicas

Produto	DFE 520	DTE 520
Tensão de operação		20 a 30 Vdc
Corrente em supervisão		<0,4 mA
Corrente em alarme		<2 mA
Sensibilidade a fumaça/temperatura	0,14 a 0,23 dB/m	Classe A2R (mínima 54 °C ± 2 °C ou 20 °C/minuto)
Tipo	Óptico	Térmico/termovelocimétrico
Saída auxiliar LED -		1 kΩ ao negativo do laço, máx. 30 mA
Indicador visual LED (vermelho)		Supervisão: pisca a cada 2s Alarme: sempre aceso
Instalação	2 fios do laço, sem polaridade	
Classe de instalação	A ou B	
Faixa de endereços	1 a 250	
Temperatura de operação	-10 a 50 °C	
Umidade relativa	<95% não condensada	
Grau de proteção	IP20	
Cor	Branco	
Material	ABS com proteção UV	
Peso	110 g	95 g
Dimensões (A × Ø)	53 × 103 mm	46 × 103 mm

3. Produto



4. Endereçamento

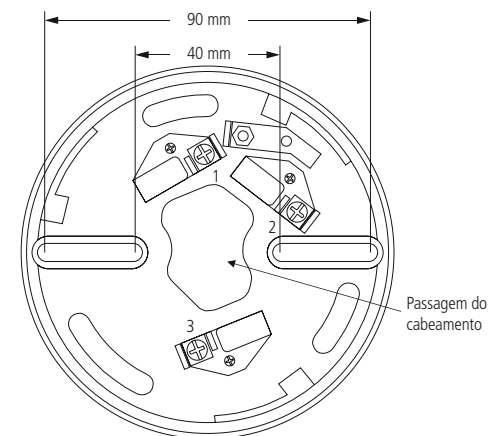
Atenção: o produto deverá ter seu endereço configurado de 1 a 250 antes da instalação e fixação final. Proceda com a configuração de seu endereço conforme especificado no manual das centrais de alarme de incêndio da linha CIE.

5. Instalação

Atenção: antes de prosseguir com a instalação e fixação do produto, certifique-se de que ele foi endereçado corretamente.

5.1. Fixação da base

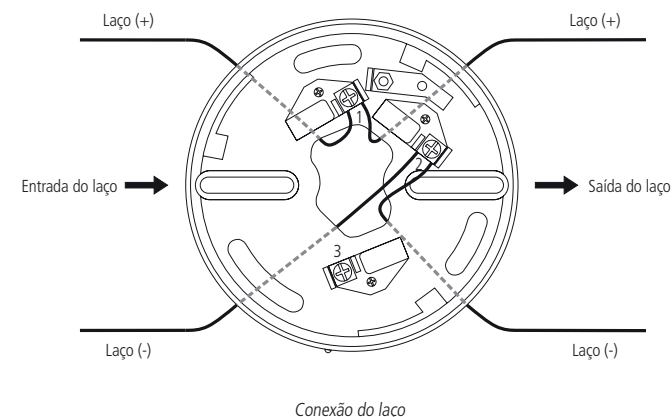
1. Desencaixe o detector da base, girando o detector em sentido anti-horário;
2. Passe os cabos do laço da central pela abertura central da base do detector e fixe-a na superfície e local desejado, observando o espaçamento entre furos, indicado a seguir:



5.2. Conexão do cabeamento

Conecte os cabos do laço proveniente da central aos bornes da base. O produto não faz distinção de polaridade, mas para manter uma instalação padronizada recomendamos o seguinte:

- » **Laço (+):** entrada e saída no borne 1.
- » **Laço (-):** entrada e saída no borne 2.

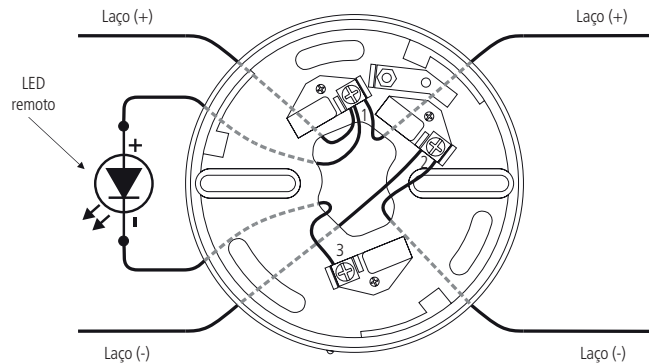


5.3. Saída auxiliar LED- (opcional)

A saída auxiliar LED- normalmente é utilizada para indicar remotamente a ativação do detector através de um LED¹, como por exemplo, em instalações onde o detector esteja instalado em uma sala de difícil acesso, interior do forro ou piso elevado.

Quando o detector entrar em alarme, o borne 3 será conectado através de uma resistência de 1 kΩ (interna) ao borne negativo do laço.

Para conexão de um LED¹ remoto, conecte o terminal negativo do LED¹ ao borne 3 e o terminal positivo ao borne que corresponda ao Laço (+).



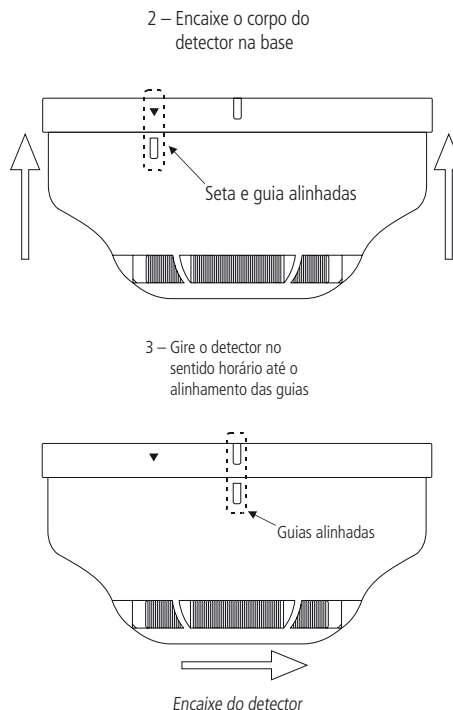
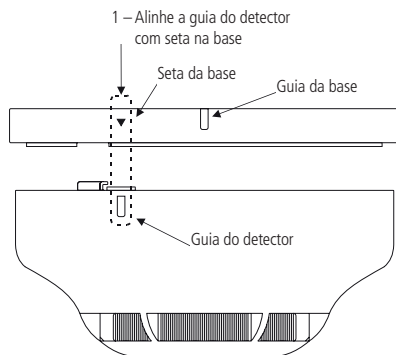
Conexão da saída LED-

A instalação da saída auxiliar LED é opcional.

¹ LED não incluso.

5.4. Encaixe do detector na base

Alinhe a guia de referência do detector com a seta da base, encaixe o detector na base e gire-o no sentido horário até ocorrer o alinhamento das guias de referência.



6. Funcionamento

Após a conclusão da instalação e iniciação da central de alarme de incêndio, o detector inicia sua operação automaticamente. Seu LED de sinalização irá piscar a cada 2 segundos, indicando que ele está alimentado, comunicando-se e em estado de supervisão.

O detector informa constantemente sua condição de operação, permitindo seu monitoramento durante todo o tempo de supervisão.

Na ocorrência de um alarme, o detector comunica-se com a central de alarme de incêndio, informando seu endereço, aciona a saída auxiliar LED- e acende de forma permanente seu LED de sinalização, indicando o estado de alarme.

Após a detecção de um alarme de incêndio, o retorno à operação normal do detector é controlado automaticamente pela central, ou seja, nenhuma interação com o produto é necessária.

Termo de garantia

Fica expresso que esta garantia contratual é conferida mediante as seguintes condições:

Nome do cliente:

Assinatura do cliente:

Nº da nota fiscal:

Data da compra:

Modelo:

Revendedor:

Nº de série:

1. Todas as partes, peças e componentes do produto são garantidos contra eventuais vícios de fabricação, que porventura venham a apresentar, pelo prazo de 1 (um) ano – sendo este de 90 (noventa) dias de garantia legal e 9 (nove) meses de garantia contratual –, contado a partir da data da compra do produto pelo Senhor Consumidor, conforme consta na nota fiscal de compra do produto, que é parte integrante deste Termo em todo o território nacional. Esta garantia contratual compreende a troca expressa de produtos que apresentarem vício de fabricação. Caso não seja constatado vício de fabricação, e sim vício(s) proveniente(s) de uso inadequado, o Senhor Consumidor arcará com essas despesas.
2. A instalação do produto deve ser feita de acordo com o Manual do Produto e/ou Guia de Instalação. Caso seu produto necessite a instalação e configuração por um técnico capacitado, procure um profissional idôneo e especializado, sendo que os custos desses serviços não estão incluídos no valor do produto.
3. Constatado o vício, o Senhor Consumidor deverá imediatamente comunicar-se com o Serviço Autorizado mais próximo que conste na relação oferecida pelo fabricante – somente estes estão autorizados a examinar e sanar o defeito durante o prazo de garantia aqui previsto. Se isso não for respeitado, esta garantia perderá sua validade, pois estará caracterizada a violação do produto.
4. Na eventualidade de o Senhor Consumidor solicitar atendimento domiciliar, deverá encaminhá-lo ao Serviço Autorizado mais próximo para consulta da taxa de visita técnica. Caso seja constatada a necessidade da retirada do produto, as despesas decorrentes, como as de transporte e segurança de ida e volta do produto, ficam sob a responsabilidade do Senhor Consumidor.
5. A garantia perderá totalmente sua validade na ocorrência de quaisquer das hipóteses a seguir: a) se o vício não for de fabricação, mas sim causado pelo Senhor Consumidor ou por terceiros estranhos ao fabricante; b) se os danos ao produto forem oriundos de acidentes, sinistros, agentes da natureza (raios, inundações, desabamentos, etc.), umidade, tensão na rede elétrica (sobretensão provocada por acidentes ou flutuações excessivas na rede), instalação/uso em desacordo com o manual do usuário ou decorrentes do desgaste natural das partes, peças e componentes; c) se o produto tiver sofrido influência de natureza química, eletromagnética, elétrica ou animal (insetos, etc.); d) se o número de série do produto tiver sido adulterado ou rasurado; e) se o aparelho tiver sido violado.
6. Esta garantia não cobre perda de dados, portanto, recomenda-se, se for o caso do produto, que o Consumidor faça uma cópia de segurança regularmente dos dados que constam no produto.
7. A Intelbras não se responsabiliza pela instalação deste produto, e também por eventuais tentativas de fraudes e/ou sabotagens em seus produtos. O equipamento é garantido contra vícios dentro das suas condições normais de uso, sendo importante que se tenha ciência de que, por ser um equipamento eletrônico, não está livre de fraudes e burlas que possam interferir no seu correto funcionamento.
8. Após sua vida útil, o produto deve ser entregue a uma assistência técnica autorizada da Intelbras ou realizar diretamente a destinação final ambientalmente adequada evitando impactos ambientais e a saúde. Caso prefira, a pilha/bateria assim como demais eletrônicos da marca Intelbras sem uso, pode ser descartado em qualquer ponto de coleta da Green Eletron (gestora de resíduos eletroeletrônicos a qual somos associados). Em caso de dúvida sobre o processo de logística reversa, entre em contato conosco pelos telefones (48) 2106-0006 ou 0800 704 2767 (de segunda a sexta-feira das 08 às 20h e aos sábados das 08 às 18h) ou através do e-mail suporte@intelbras.com.br.

Sendo estas as condições deste Termo de Garantia complementar, a Intelbras S/A se reserva o direito de alterar as características gerais, técnicas e estéticas de seus produtos sem aviso prévio.

O processo de fabricação deste produto não é coberto pelos requisitos da ISO 14001.

Todas as imagens deste manual são ilustrativas.

intelbras



Suporte a clientes: (48) 2106 0006

Fórum: forum.intelbras.com.br

Suporte via chat: intelbras.com.br/suporte-tecnico

Suporte via e-mail: suporte@intelbras.com.br

SAC: 0800 7042767

Onde comprar? Quem instala?: 0800 7245115

Importado no Brasil por: Intelbras S/A – Indústria de Telecomunicação Eletrônica Brasileira
Rodovia SC 281, km 4,5 – Sertão do Maruim – São José/SC – 88122-001
CNPJ 82.901.000/0014-41 – www.intelbras.com.br

01-20
Origem: China